



## Inhalt:

**1 - Beschreibung**

**2 - Vergaser**

**3 - Kraftstoffpumpe**

**4 - Kraftstoffbehälter**

**5 - Besondere Hinweise**

**6 - Werkstatt-Ausrüstung**





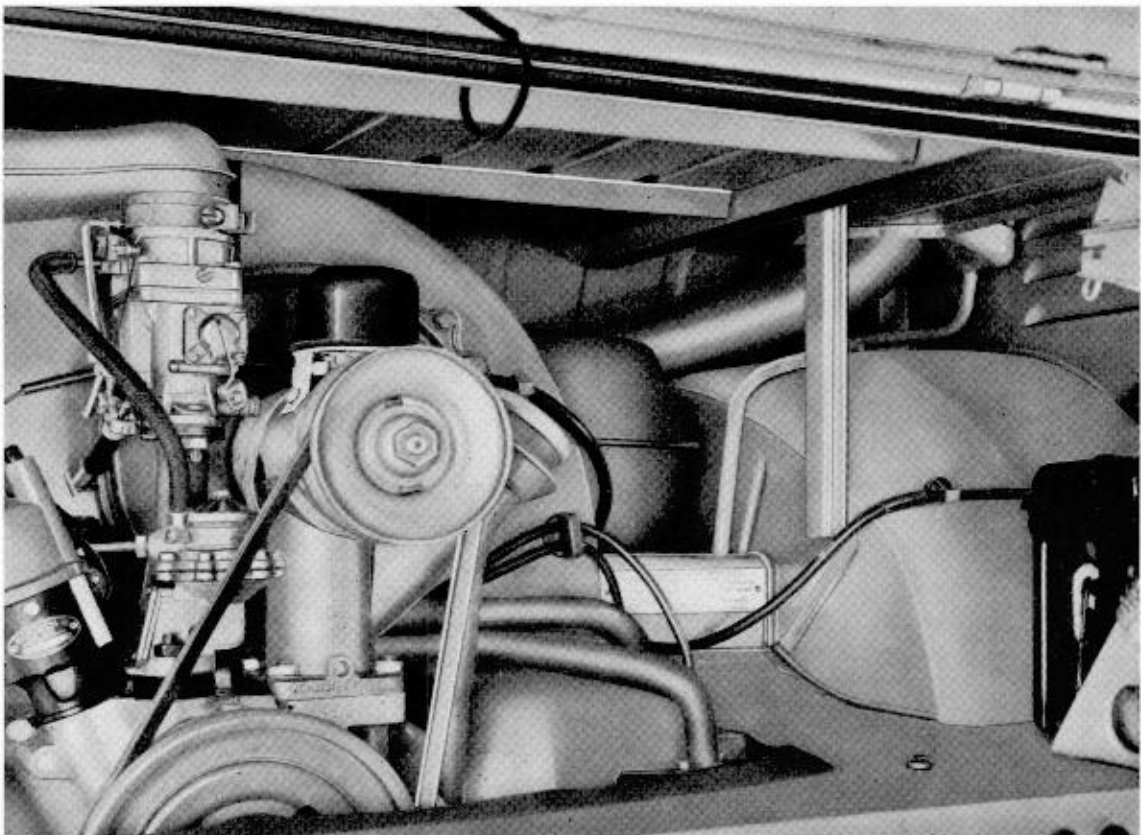
# Beschreibung der Kraftstoffanlage

## Allgemeines

Die Kraftstoffanlage des VW-Transporters besteht aus dem Kraftstoffbehälter mit Hahn, den Kraftstoffleitungen, der mechanischen Kraftstoffpumpe und dem Fallstromvergaser mit Luftfilter.

Der Kraftstoffbehälter ist bei allen Modellen — außer Pritschenwagen — im Motorraum, quer vor dem Motor über der Hinterachse liegend, mit Spannbändern am Boden befestigt (beim Pritschenwagen in getrenntem Raum vor dem Motorraum). Die Füllmenge beträgt 40 Liter — einschließlich 5 Liter Reserve —. Der Einfüllstutzen ist durch eine Klappe in der rechten Seitenwand zugänglich. Überlaufender Kraftstoff wird in einer am Einfüllstutzen mit einer Gummimanschette abgedichteten Schale aufgefangen und durch ein Rohr nach unten ins Freie geleitet. Das Bodenblech des Behälters ist zum Anschluß des Kraftstoffabsperrhahnes verlaufend, tiefgezogen, um Verunreinigungen des Kraftstoffes zurückzuhalten. Ein fernbetätigter Kraftstoffabsperrhahn unter dem Behälter erlaubt mittels der drei Stellungen „Zu, Auf und Reserve“ eine entsprechende Regelung des Kraftstoffdurchflusses. Die Kraftstoffreserve (5 Liter) kann erst nach Umschalten des Hahnes auf Reserve (Zugknopf ganz herausziehen) abfließen. Vom Kraftstoffabsperrhahn gelangt der Kraftstoff über eine Leitung zur Kraftstoffpumpe und wird von dort zum Vergaser gefördert.

Die vom Motor über den Vergaser angesaugte Luft wird vorher durch ein Filter von Staub und Schmutz gereinigt.



**Wartung**

Beim Tanken aus Kanistern ist wegen der Gefahr des Eindringens von Verunreinigungen besondere Vorsorge zu treffen. Zweckmäßig ist es in solchen Fällen, den Kraftstoff beim Einfüllen durch einen sauberen Lederlappen zu filtern. Verunreinigungen, die sich in der Vertiefung des Kraftstoffbehälters abgelagert haben sollten, sind nur nach Ausbau des Behälters restlos zu entfernen.

Das Ölbadluftfilter ist entsprechend den hierfür bestehenden Anweisungen und mindestens in den gemäß Wartungsdienst vorgeschriebenen Abständen zu reinigen. Besondere Betriebsverhältnisse in staubreichen Gegenden erfordern eine wesentlich häufigere, unter Umständen tägliche Reinigung.

Die Kraftstoffpumpe bedarf im allgemeinen keiner Wartung. Wird übermäßiger Kraftstoffverbrauch oder Leistungsabfall des Motors bei höheren Geschwindigkeiten festgestellt, so ist unter anderem der Pumpendruck zu prüfen.

Der Vergaser ist nach den Angaben des Wartungsdienstes zu reinigen. Ebenso ist die Leerlaufeinstellung zu prüfen und nötigenfalls nachzuregulieren, um Leerlauf und Übergang des Motors den jeweiligen örtlichen Verhältnissen (Höhenlage) und der Witterung (Sommer — Winter) anzupassen. Bei Klagen über zu hohen Kraftstoffverbrauch ist es zwecklos, durch Ausprobieren anderer Düsen-Kombinationen eine Besserung herbeiführen zu wollen. Es ist vielmehr in jedem Fall durch einen Ausliterversuch zu prüfen, ob nicht schon die Fahrweise und die Betriebsbedingungen eine Erklärung für den erhöhten Verbrauch geben.

Die vom Motor über den Vergaser angezogene Luft wird vorher durch ein Ölbad und Schmutz gefangen.





## Allgemeines

Das **Kraftstoff-Luft-Gemisch** für den Motor wird im Vergaser erzeugt. Dort wird der Kraftstoff zerstäubt und innig mit der zur Verbrennung erforderlichen Luft vermischt. Das Prinzip des Fallstromvergaser verbessert durch Ausnutzung der Fallbeschleunigung die Füllung der Zylinder und damit die Elastizität und Leistung des Motors. Das Anlassen wird durch diese Art Gemischführung erleichtert.

Der Vergaser besitzt einen **zentralen Lufteintritt**. Dies besagt, daß sowohl die Luft zur Gemisch-Aufbereitung für die verschiedenen Betriebszustände des Motors — Start, Leerlauf und Normalbetrieb — als auch für die Belüftung der Schwimmerkammer durch das dem Vergaser vorgeschaltete Ölbad-Luftfilter gereinigt wird. Der zentrale Lufteintritt schließt die Verschmutzung des Vergasers weitgehend aus. Durch die Art der Belüftung der Schwimmerkammer wird außerdem erreicht, daß der Kraftstoffspiegel auch bei verstopftem Ölbad-Luftfilter unverändert bleibt. Der Kraftstoffverbrauch wird dadurch unabhängig vom Grad der Filterverschmutzung.

Die **Vorwärmung** der Ansaugleitung verhindert nicht nur die Entmischung des Kraftstoff-Luft-Nebels, sondern fördert die Verdampfung des Kraftstoffes und damit die Zündwilligkeit des Gemisches.

Als **Startvorrichtung** für den kalten Motor ist im Lufteinlaßstutzen des Vergaseroberteils eine Luftklappe mit Flatterventil eingebaut, die vom Armaturenbrett aus durch einen Zugknopf betätigt werden kann.

Die **Leerlaufeinrichtung** stellt in ihrer Wirkungsweise einen Hilfsvergaser dar, der im Falle einer annähernd geschlossenen Drosselklappe, also bei abreißendem Normalbetrieb, die Gemischaufbereitung übernimmt. Mit Hilfe der Leerlaufgemischschraube kann das Leerlaufgemisch kraftstoffärmer oder kraftstoffreicher reguliert werden. Die Verstellung dieser Schraube verkleinert oder vergrößert die Menge der angesaugten Leerlauf-Emulsion. Durch Hineindreihen ergibt sich ein kraftstoffärmeres Leerlaufgemisch, durch Herausdrehen ein kraftstoffreicheres Leerlaufgemisch. Durch die Leerlauf-Begrenzungsschraube kann die Drehzahl des Motors im Leerlauf eingestellt werden. Die Verstellung dieser Schraube bewirkt eine Vergrößerung beziehungsweise Verkleinerung der Drosselklappenpalte durch Veränderung des Anschlags bei der Schließstellung der Drosselklappe. Die Leerlaufdrehzahl wird durch Hineindreihen der Schraube gesteigert, durch Herausdrehen der Schraube gemindert.

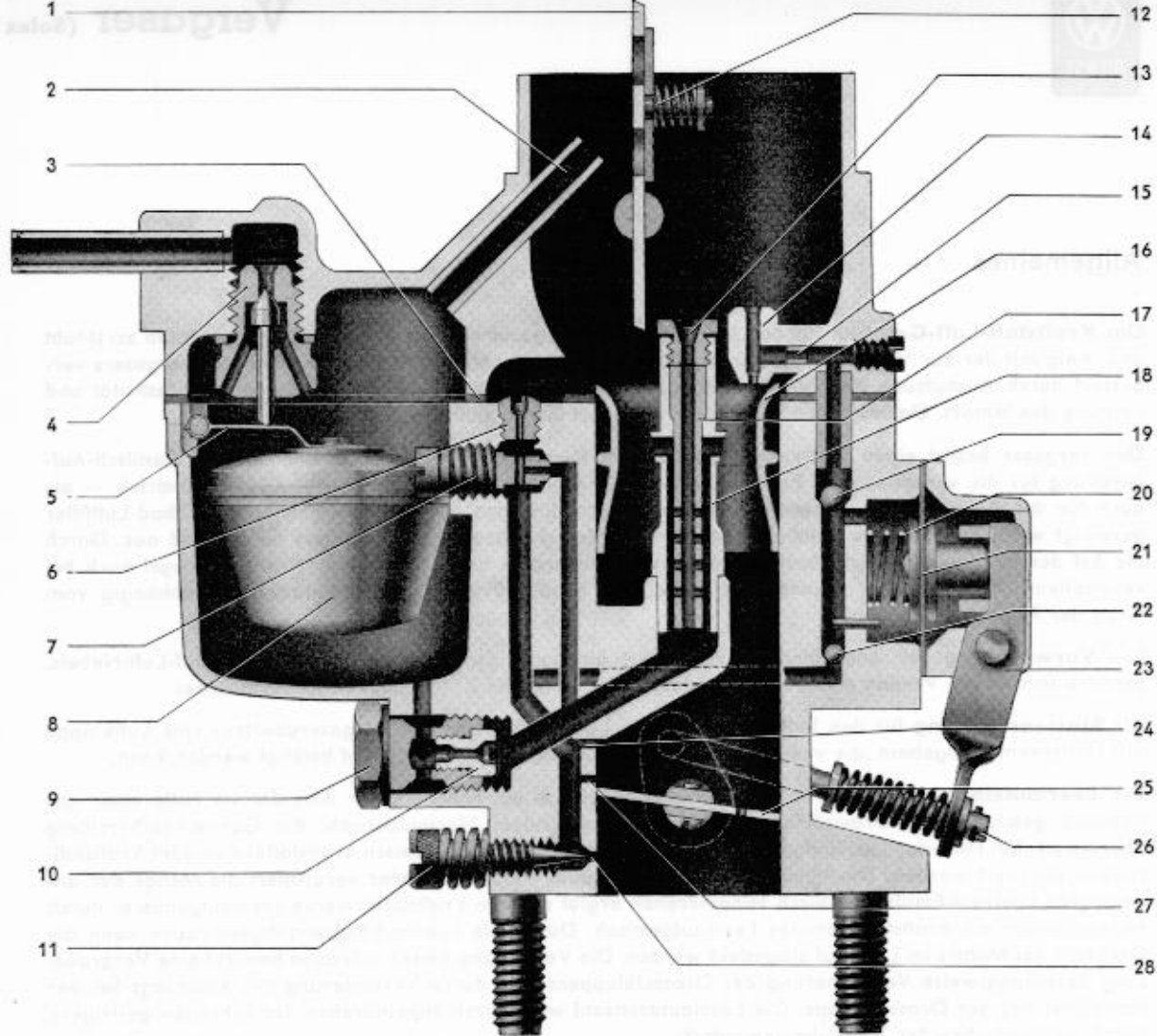
Die als Membranpumpe ausgebildete **Beschleunigungspumpe** ist mit der Drosselklappenwelle durch ein Hebelgestänge verbunden.

Der Vergaser besteht aus dem Gehäuse-Unterteil mit Schwimmerkammer, Lufttrichter, Drosselklappe, Beschleunigungspumpe und Düsensystem und dem Oberteil mit Luftklappe, Schwimbernadelventil und Pumpendüsen.

## Arbeitsweise

Der Kraftstoff wird dem Vergaser durch die Membran-Kraftstoffpumpe über eine Rohrleitung zugeführt und gelangt über das Schwimbernadelventil in das Schwimmergehäuse sowie in den mit ihm verbundenen Düsenträger. Hat das Kraftstoffniveau die erforderliche Höhe erreicht, so schließt der Schwimmer über die Anlenkung — eine Hebelübersetzung zur Erhöhung des Schließdruckes — das Schwimbernadelventil. Dieses Ventil öffnet sich erst wieder, wenn der Kraftstoffspiegel während des Betriebes sinkt. Es reguliert gemeinsam mit dem Schwimmer das Nachfließen des Kraftstoffes in Abhängigkeit vom Verbrauch.

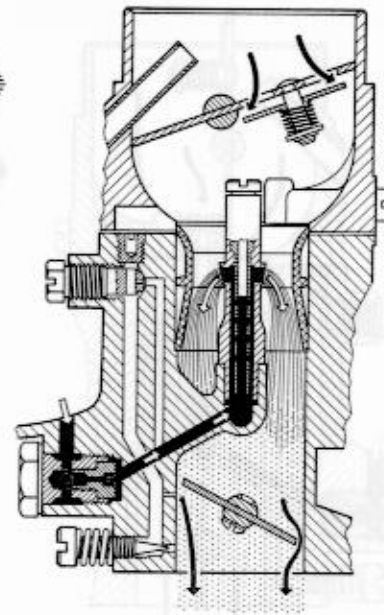
Für das **Anlassen des Motors** im kalten Zustand ist ein kraftstoffreiches Gemisch notwendig. Durch Schließen der Starterklappe während des Anlassens wird ein erhöhter Unterdruck in der Mischkammer des Vergasers erzeugt. Die dadurch bewirkte erhöhte Kraftstoffabgabe aus den Austrittsbohrungen des Mischrohrträgers läßt den Motor im kalten Zustand schnell und sicher anspringen. Die für die Gemischbildung notwendige Luft wird durch das sich automatisch öffnende Flatterventil zugeführt. Die Drosselklappe wird beim Schließen der Luftklappe durch die Verbindungsstange etwas geöffnet, um den Unterdruck des saugenden Motors in der Mischkammer wirksam werden zu lassen, und um nach dem Anspringen eine erhöhte Leerlaufdrehzahl des Motors zu gewährleisten.



## SOLEX 28 PCI

- |                                    |                                      |   |
|------------------------------------|--------------------------------------|---|
| 1 - Luftklappe                     | 11 - Leerlaufgemischschraube         | 21 - Pumpenmembrane                       |
| 2 - Schwimmergehäuse-<br>belüftung | 12 - Flatterventil                   | 22 - Unteres Kugelventil<br>für Pumpe     |
| 3 - Dichtung                       | 13 - Ausgleichluftdüse               | 23 - Pumpenhebel                          |
| 4 - Schwimmernadelventil           | 14 - Einspritzrohr                   | 24 - Leerlauf-Stabilisierungs-<br>bohrung |
| 5 - Schwimmeranlenkung             | 15 - Kraftstoffdüse für Pumpe        | 25 - Drosselklappe                        |
| 6 - Leerlaufluftdüse               | 16 - Lufttrichter                    | 26 - Verbindungsstange<br>mit Druckfeder  |
| 7 - Leerlaufkraftstoffdüse         | 17 - Mischrohr                       | 27 - Übergangsbohrung                     |
| 8 - Schwimmer                      | 18 - Düsenträger                     | 28 - Leerlaufbohrung                      |
| 9 - Hauptdüsenträger               | 19 - Oberes Kugelventil<br>für Pumpe |   |
| 10 - Hauptdüse                     | 20 - Membranfeder                    |   |

Der Kraftstoff fließt also beim Starten des kalten Motors von der Kraftstoffleitung über das Schwimmernadelventil zum Schwimmergehäuse und weiter über die Hauptdüse, den Mischrohrträger und das Mischrohr in die Mischkammer, wo er mit der über das Flatterventil eingetretenen Luft gemischt wird und dieses Gemisch — stark überfettet — dann an der wenig geöffneten Drosselklappe vorbei dem Motor zugeführt wird.



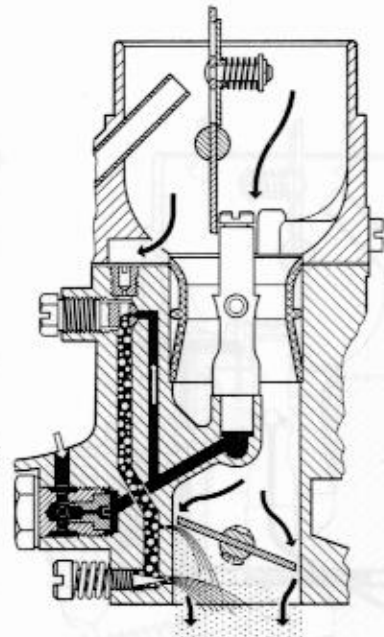
Im **Leerlauf**, also bei fast geschlossener Drosselklappe, verläuft die Gemischbildung erheblich anders. Bei dieser Stellung der Drosselklappe ist die Luftgeschwindigkeit und damit der Unterdruck im Lufttrichter so gering, daß kein Kraftstoff mehr aus den Austrittsbohrungen des Düsenträgers gesaugt wird. Der Vergaser besitzt daher eine Leerlaufeinrichtung, in der die ungefähre Gemischzusammensetzung durch je eine Leerlaufdüse für Kraftstoff und Luft bestimmt wird. Dieses Kraftstoff-Luft-Gemisch wird durch die mit hoher Geschwindigkeit an der etwas geöffneten Drosselklappe vorbeistreichenden Verbrennungsluft aus der Leerlaufbohrung herausgerissen.

Mit Hilfe der Leerlaufgemischschraube kann das Leerlaufgemisch ärmer oder fetter einreguliert werden. Zur Einstellung der Leerlaufdrehzahl des Motors dient die Leerlauf-Begrenzungs-schraube.

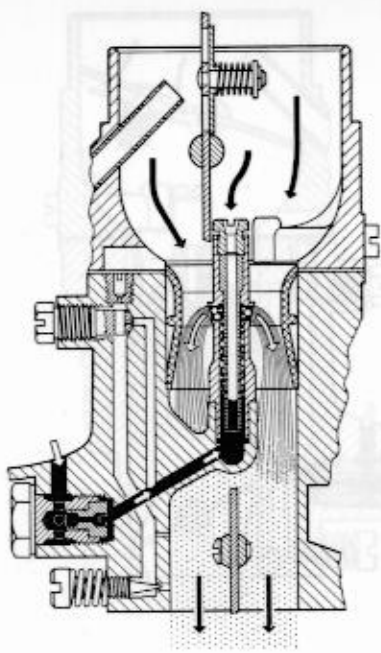
Im Ansaugkanal des Vergasers befinden sich in Höhe der Drosselklappe zwei Übergangsbohrungen, die den Übergang vom Leerlauf zum Normalbetrieb bei langsamem Gasgeben sicherstellen. Solange die Bohrungen bei zunehmender Öffnung der Drosselklappe von dieser annähernd überdeckt werden — das Leerlaufgemisch wird dann bereits zu kraftstoffarm —, wird eine ausreichende Menge von Kraftstoff-Luft-Gemisch angesaugt.

Etwa 10 mm über den Übergangsbohrungen ist eine Leerlauf-Stabilisierungs-Bohrung angebracht, die den Leerlauf bei plötzlichem Gaswegnehmen automatisch abmagern soll. Die Wirkung setzt eine einwandfreie Leerlaufeinstellung voraus.

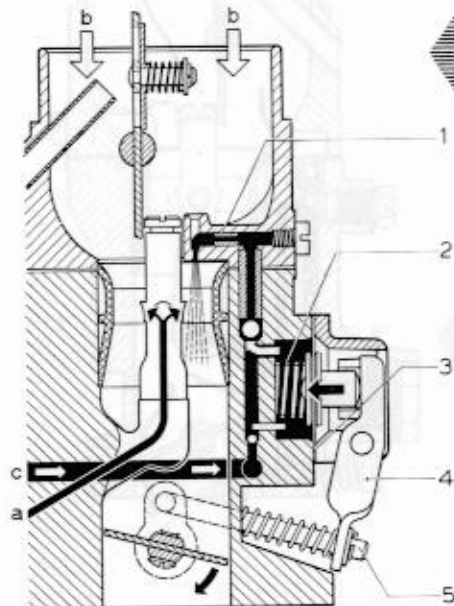
Es fließt also der Kraftstoff von der Kraftstoffleitung über das Schwimmernadelventil zum Schwimmergehäuse und weiter über die Hauptdüse zur Leerlauf-Kraftstoffdüse. Durch eine in der gleichen Leitung eingebaute Leerlauf-Luftdüse wird bei ganz geöffneter Luftklappe Luft zugeführt und die Emulsion fließt zur Leerlaufbohrung. Der an der etwas geöffneten Drosselklappe vorbeistreichende Luftstrom reißt das Gemisch mit sich, wobei die Einstellung der Leerlauf-Gemischschraube maßgebend ist, wie kraftstoffarm oder -reich das Gemisch ist.



Bei **Normalbetrieb** fließt der Kraftstoff aus dem Schwimmergehäuse über die Hauptdüse in den Düsenträger und wird durch den im Ansaugkanal herrschenden Unterdruck aus den Austrittsbohrungen abgesaugt. Maßgebend für die Höhe des Unterdruckes sind die Größe des Lufttrichters, die Motordrehzahl und die Öffnung der Drosselklappe. Der Lufttrichter bewirkt mit seiner nach strömungstechnischen Gesichtspunkten ausgebildeten Verengung in Höhe der Austrittsöffnungen im Düsenträger eine Beschleunigung der vom Motor angesaugten Verbrennungsluft. Hieraus ergibt sich in Abhängigkeit vom Öffnungsgrad der Drosselklappe eine verschiedene starke Unterdruckwirkung, durch die mehr oder weniger Kraftstoff aus dem Düsenträger gesaugt wird. Wenn bei zunehmendem Öffnen der Drosselklappe und damit steigendem Unterdruck das Kraftstoffniveau im Düsenträger absinkt, wird gleichzeitig durch die Ausgleichluftdüse Luft angesaugt. Diese tritt durch die nacheinander freiwerdenden Bohrungen des Mischrohres aus und mischt sich mit dem von der Hauptdüse nachfließenden Kraftstoff. Es wird daher bereits ein schaumartiges Kraftstoff-Luft-Gemisch aus den Austrittsbohrungen des Düsenträgers herausgesaugt, das mit zunehmender Drehzahl des Motors immer luftreicher wird. Damit wird einer Überfettung vorgebeugt und über den gesamten Drehzahlbereich eine gleichmäßige Zusammensetzung des Kraftstoff-Luft-Gemisches gewährleistet.



Im Teil- und besonders im Vollastbereich fließt also der Kraftstoff von der Kraftstoffleitung über das Schwimmernadelventil zum Schwimmergehäuse und weiter über die Hauptdüse und den Mischrohrträger zum Mischrohr. Der dort austretende Kraftstoff mischt sich — bei Teillast — in der Mischkammer mit der Ansaugluft, wobei die Luftklappe ganz und die Drosselklappe teilweise geöffnet sind. Im Vollastbereich tritt durch die Ausgleichluftdüse im Mischrohr Zusatzluft ein, die sich mit dem Kraftstoff im Mischrohrträger zu einer Emulsion vermischt. Damit wird Überfettung vermieden. Luft- und Drosselklappe sind dabei ganz geöffnet.



Die **Beschleunigungspumpe** wird von der Drosselklappenwelle über die Verbindungsstange und den Pumpenhebel betätigt. Wird die Drosselklappe geschlossen, so drückt die Membranfeder die Pumpenmembrane in ihre Endlage zurück. Der vor der Membrane liegende Pumpenraum füllt sich mit Kraftstoff, welcher über ein Kugelventil aus dem Schwimmergehäuse angesaugt wird. Beim Öffnen der Drosselklappe überträgt sich deren Bewegung über das Hebelgestänge auf die Membrane. Das obere Kugelventil öffnet sich unter dem entstehenden Flüssigkeitsdruck — die untere Kugel wirkt als Rückschlagventil —, so daß eine bestimmte Kraftstoffmenge über das Einspritzrohr in die Mischkammer des Vergasers eingespritzt wird. Dieser zusätzliche Kraftstoff bewirkt eine Anreicherung des Kraftstoff-Luft-Gemisches und gewährleistet zügige Beschleunigung und einwandfreie Übergänge. Eine nicht auswechselbare Kraftstoffdüse im Einspritzrohr regelt die Durchflußmenge in der Zeiteinheit und damit die Zeitdauer der Einspritzung. Die Anreicherung des Gemisches durch die Beschleunigungspumpe findet nur im unteren und mittleren Drehzahlbereich statt, da die Druckfeder auf der Verbindungsstange bewirkt, daß Pumpenhebel und Membrane bei weitem Öffnen der Drosselklappe in ihrer Lage verharren. Erst bei annäherndem Schließen der Drosselklappe füllt sich die Pumpe erneut mit Kraftstoff.

#### Wirkungsweise der Beschleunigungspumpe

- a - Kraftstoff von der Hauptdüse
- b - Hauptluft
- c - Kraftstoff vom Schwimmergehäuse
- 1 - Kraftstoffdüse
- 2 - Membranfeder
- 3 - Pumpenmembrane
- 4 - Pumpenhebel
- 5 - Verbindungsstange mit Druckfeder

### Einstellung

An der vom Volkswagenwerk erprobten und festgelegten Vergasereinstellung soll normalerweise nichts geändert werden. Erhöhter Kraftstoffverbrauch oder schlechte Motorleistung haben im allgemeinen andere Ursachen. Ein zu fett einregulierter Leerlauf zieht häufiges Stehenbleiben des Motors bei scharfem Bremsen und eine unnötige Verbrauchserhöhung bis zu einer Geschwindigkeit von 60 km/h nach sich. Die vorgeschriebene Düsenkombination und ein richtig eingestellter Leerlauf sind die Voraussetzungen für die richtige Funktion des Vergasers. Der Einstellung des Leerlaufs bei warmer Maschine ist daher besondere Beachtung zu schenken.

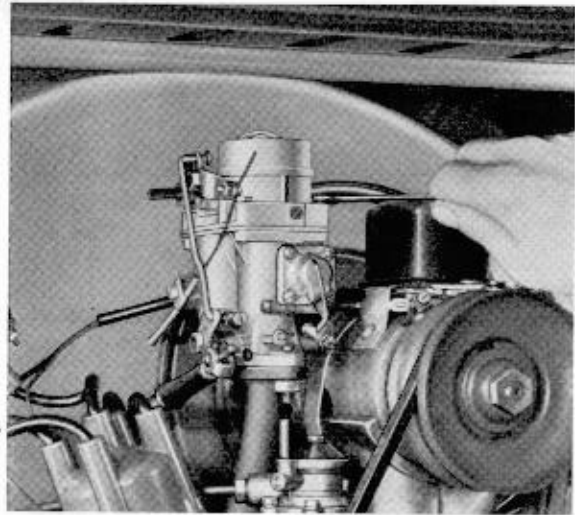


# Vergaser reinigen

Zur Reinigung des Vergasers genügt es, das Ober-  
teil abzuklappen.

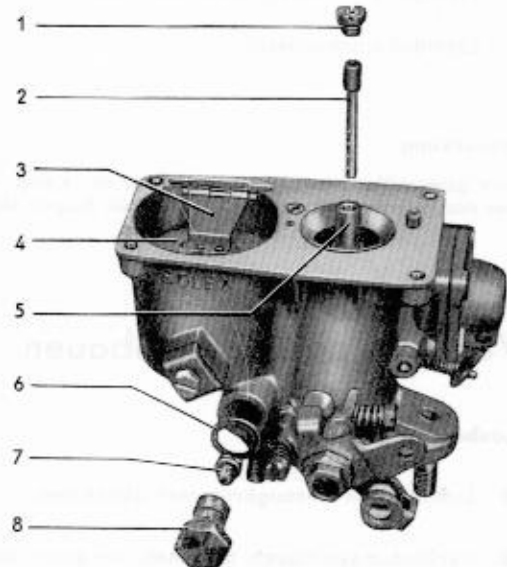
## Ausbau

- 1 - Luftfilter mit Ansaugkrümmer abnehmen.
- 2 - Verbindungsschlauch zwischen Vergaser und Kraftstoffpumpe abnehmen.
- 3 - Befestigungsschrauben für Ober-  
teil heraus-  
schrauben.
- 4 - Ober-  
teil abheben und umklappen. Soll das  
Ober-  
teil abgebaut werden, so müssen der Luft-  
klappen-  
zug und die Verbindungsstange ab-  
geklemmt werden.

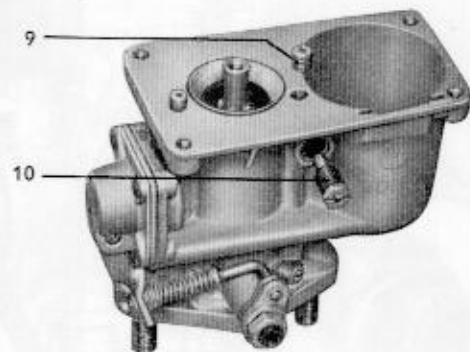


## Reinigung

- 1 - Schwimmeranlenkung mit Schwimmer heraus-  
nehmen.
- 2 - Hauptdüsenträger mit Hauptdüse heraus-  
schrauben. Schwimmergehäuse und Hauptdüse  
reinigen.
- 3 - Ausgleichluftdüse und Mischrohr ausbauen  
und reinigen. (Der Düsenträger ist nicht  
demontierbar.)
- 4 - Leerlaufkraftstoffdüse herausschrauben und  
reinigen.
- 5 - Leerlaufluftdüse herausschrauben und reinigen.
- 6 - Schwimmernadelventil ausbauen und reinigen.
- 7 - Einspritzrohr reinigen.
- 8 - Pumpenkanal reinigen.



- |                        |                             |
|------------------------|-----------------------------|
| 1 - Ausgleichluftdüse  | 6 - Dichtring               |
| 2 - Mischrohr          | 7 - Hauptdüse               |
| 3 - Schwimmeranlenkung | 8 - Hauptdüsenträger        |
| 4 - Schwimmer          | 9 - Leerlaufluftdüse        |
| 5 - Düsenträger        | 10 - Leerlaufkraftstoffdüse |



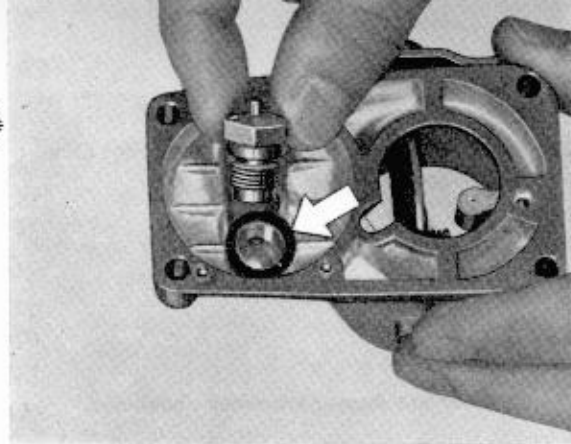
Die Reinigung der Düsen und Kanäle geschieht  
zweckmäßig durch Ausblasen mit Preßluft. Auf  
keinen Fall dürfen Nadeln oder Draht verwendet  
werden, da die kalibrierten Bohrungen damit  
beschädigt oder aufgeweitet werden.

Beim Einbau ist folgendes zu beachten:

- 1 - Auf richtigen Sitz der Dichtung für Schwimmernadelventil achten.
- 2 - Auf einwandfreie Beschaffenheit und richtigen Sitz der Dichtung zwischen Ober- und Unterteil achten.
- 3 - Oberteil so aufsetzen, daß das Paßrohr der Pumpe, welches über die Trennfläche des Unterteiles hinausragt, richtig in das Oberteil hineinpaßt.
- 4 - Luftklappenzug so anklebmen, daß die Klappe bei hineingeschobenem Betätigungsknopf ganz geöffnet ist.
- 5 - Wellen beider Klappen und Gelenke der Betätigungshebel ölen.
- 6 - Befestigungsschraube für Ansaugkrümmer nicht zu fest anziehen. Luftklappe kann bei verzogenem Ansaugstutzen klemmen.
- 7 - Leerlauf einregulieren.

#### Anmerkung:

Wird gelegentlich einmal festgestellt, daß der Kanal, in dem das Paßrohr sitzt, verstopft ist oder die Kugeln fest-



sitzen, so kann die Reinigung bei abgenommenem Vergaseroberteil in folgender Weise vorgenommen werden:

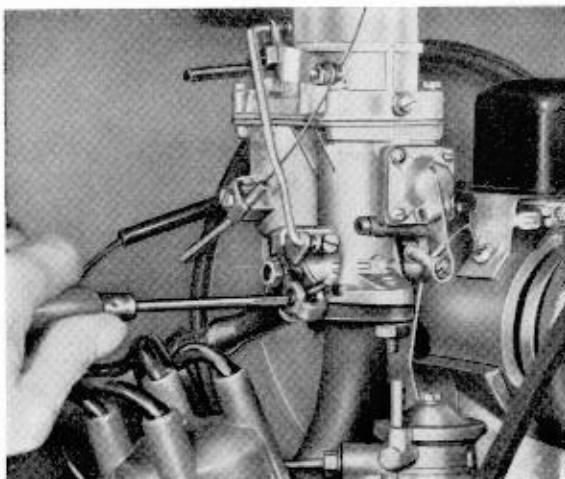
- 1 - Über das Gehäuse herausragenden Teil des Paßrohres markieren.
- 2 - Paßrohr mit einer Kombizange vorsichtig drehen und herausziehen. Obere Kugel herausnehmen.
- 3 - Beschleunigungspumpe ausbauen und Sicherungsstift für die untere Kugel herausziehen. Kugel herausnehmen.  
Sollten die Kugeln festsitzen, so können sie mit einem spitzen Stahldraht gelöst werden.
- 4 - Kugel-Ventilsitze mit einem Holzspan auskratzen.

Beim Einbau in umgekehrter Reihenfolge ist darauf zu achten, daß das Paßrohr nur bis zur Markierung eingedrückt wird.

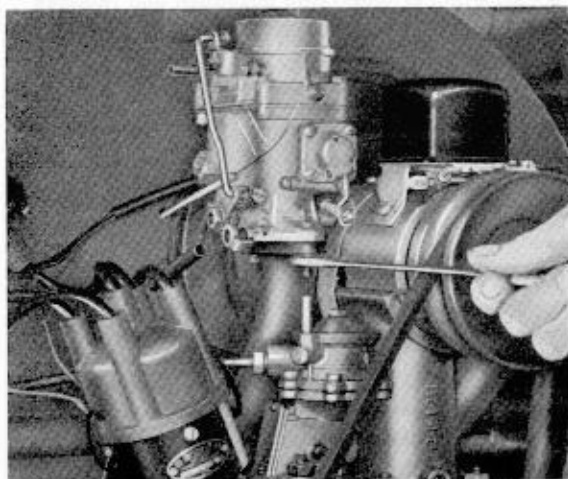
## Vergaser aus- und einbauen

### Ausbau

- 1 - Luftfilter mit Ansaugkrümmer abnehmen.
- 2 - Verbindungsschlauch zwischen Vergaser und Kraftstoffpumpe abnehmen.
- 3 - Vergaser- und Luftklappenzug sowie Seilhülle für Luftklappenzug abklemmen.



- 4 - Lagerbolzen für Vergaserzug herausnehmen.
- 5 - Befestigungsmuttern mit Maulschlüssel 14 mm am Ansaugrohr abschrauben und Vergaser abnehmen.



## Einbau

Beim Einbau ist folgendes zu beachten:

- 1 - Flanschdichtung am Ansaugrohr erneuern.
- 2 - Vergaserzug am Drosselklappenhebel wie folgt befestigen: Drosselklappe so weit öffnen, daß zwischen Drosselklappenhebel und Anschlag am Vergasergehäuse noch etwa 1 mm Spiel vorhanden ist. Gasfußhebel in Vollgasstellung festhalten und Vergaserzug bei

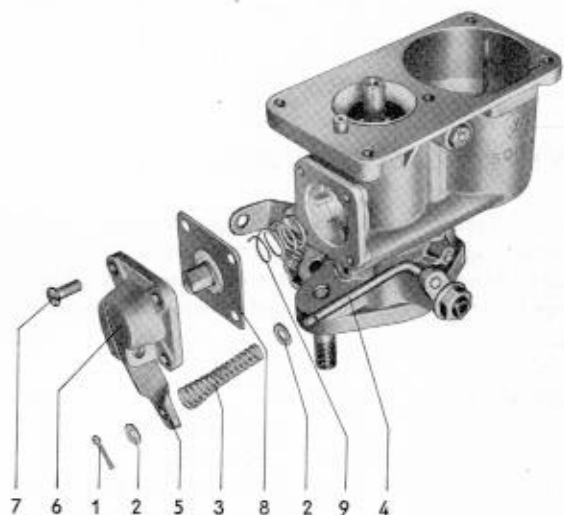
entsprechend geöffneter Drosselklappe am Drosselklappenhebel befestigen.

- 3 - Luftklappenzug so anklennen, daß die Klappe bei hineingeschobenem Zugknopf ganz geöffnet ist.
- 4 - Befestigungsschraube für Luftfilter nicht zu fest anziehen.
- 5 - Leerlauf einregulieren.

## Vergaser zerlegen und zusammenbauen

### Zerlegen

- 1 - Vergaser ausbauen.
- 2 - Befestigungsschrauben für Oberteil abschrauben und Oberteil abheben.
- 3 - Schwimmernadelventil aus dem Oberteil heraus-schrauben.
- 4 - Schwimmeranlenkung mit Schwimmer heraus-nehmen.
- 5 - Lufttrichter herausnehmen.
- 6 - Ausgleichluftdüse und Mischrohr ausbauen.
- 7 - Haupt-, Leerlaufkraftstoff- und Leerlauf-luftdüse ausbauen.
- 8 - Leerlaufgemischschraube mit Druckfeder her-ausschrauben.
- 9 - Versplintung für Pumpenhebel aus der Ver-bindungsstange entfernen.
- 10 - Befestigungsschrauben für Pumpendeckel lösen. Deckel, Membrane und Feder herausnehmen.
- 11 - Verschlussschraube für Einspritzrohr entfernen.



### Reinigung

- 1 - Einzelteile in Kraftstoff reinigen.
- 2 - Düsen, Ventile und Kanäle mit Preßluft ausblasen.

Auf keinen Fall darf zur Reinigung der Düsen eine Nadel oder Draht verwendet werden, da hierdurch die genau kalibrierten Bohrungen beschädigt oder aufgeweitet werden.

- |                                 |                                     |
|---------------------------------|-------------------------------------|
| 1 - Splint                      | 6 - Deckel für Beschleunigungspumpe |
| 2 - Scheibe                     | 7 - Linsensenschraube für Deckel    |
| 3 - Feder für Verbindungsstange | 8 - Membrane für Pumpe              |
| 4 - Verbindungsstange           | 9 - Feder für Membrane              |
| 5 - Hebel für Pumpe             |                                     |

## Prüfung und Zusammenbau

Der Zusammenbau erfolgt sinngemäß in umgekehrter Reihenfolge des Zerlegens. Zur Prüfung der Einzelteile sind nachstehende Punkte zu beachten:

### Oberteil

- 1 - Schwimmernadelventil auf Dichtigkeit prüfen.
- 2 - Dichtung für Schwimmernadelventil auf einwandfreie Beschaffenheit und richtigen Sitz in eingebautem Zustand prüfen.
- 3 - Feder für Luftklappenwelle und Spiel der Luftklappenwelle prüfen.
- 4 - Flatterventil an der Luftklappe auf vollständiges Schließen und leichtes Öffnen prüfen.

### Unterteil

- 1 - Pumpenmembrane auf Dichtigkeit prüfen, nötigenfalls ersetzen.

#### Anmerkung:

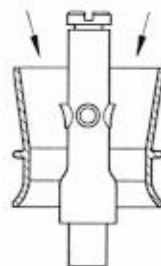
Das Patschen des Vergasers bei plötzlichem Gasgeben läßt auf eine undichte Pumpenmembrane schließen.

- 2 - Schwimmer in heißes Wasser tauchen. Zeigen sich Blasen, so ist der Schwimmer undicht und ist durch einen neuen zu ersetzen. Schwimmergewicht siehe Tabelle „Einstelldaten“.
- 3 - Düsen nach der Tabelle „Einstelldaten“ auf die vorgeschriebenen Größen prüfen.

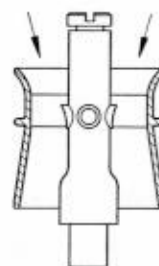
Beim Ersetzen von Düsen oder Ventilen sind ausschließlich gekennzeichnete „SOLEX“-Teile zu verwenden, die ersatzteilmäßig zur Verfügung stehen. Nur diese sind genau kalibriert

und ermöglichen somit gute Einstellung und geringen Verbrauch. Es dürfen nur Hauptdüsen und -Träger mit Ringnut verwendet werden.

- 4 - Ausgleichluftdüse nur so weit einschrauben, daß der Bund der Düse nicht am Düsenträger anliegt, sondern etwa  $\frac{1}{2}$  mm Luft hat. Andernfalls reißt der Düsenträger.
- 5 - Lufttrichter einsetzen. Beim Einbau achte man darauf, daß die Einschnürung (Nenn Durchmesser des Lufttrichters) oben liegt.



Falsch!



Richtig!

- 6 - Spiel der Drosselklappenwelle prüfen. Zu großes Spiel begünstigt den Eintritt von Nebenluft und verschlechtert die Anlaß- und Leerlaufbedingungen. Nötigenfalls Bohrungen für Drosselklappenwelle ausbuchen.
- 7 - Leerlaufgemischschraube auf einwandfreie Beschaffenheit der Spitze prüfen. Schraube mit verbogener oder abgebrochener Spitze austauschen. Es dürfen nur Leerlaufgemischschrauben aus Messing eingebaut werden. Gewindebohrung und Sitz für Leerlaufgemischschraube im Vergaserunterteil auf Beschädigung prüfen; etwa abgebrochene Spitze der alten Schraube entfernen.
- 8 - Schwimmer einsetzen.

## Vergasereinstellung

Jeder Vergaser wird im Werk geprüft und mit Marken-Benzin auf den Motor des Wagens eingestellt. Eine Änderung der Einstellung durch Auswechseln von Düsen oder Lufttrichtern gegen andere als die vorgeschriebenen Größen ist unter normalen Betriebsverhältnissen nur schädlich und daher zu unterlassen. Auch der Übergang von Benzin auf Benzin-Benzol-Gemisch erfordert im allgemeinen nur eine Neueinstellung des Leerlaufs.

### Einstelldaten

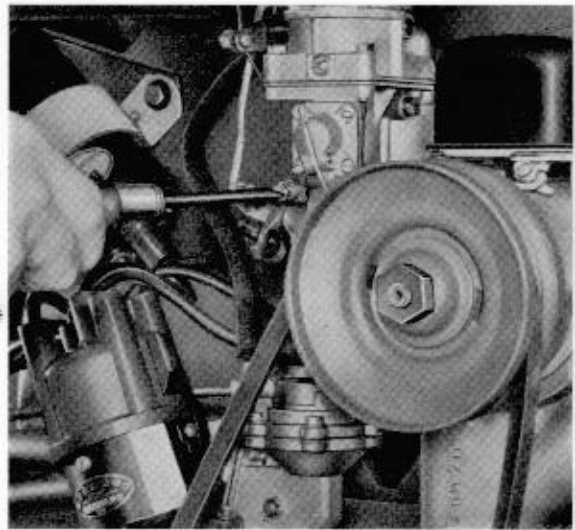
Lufttrichter .....	21,5 mm $\varnothing$
Hauptdüse .....	117,5
Ausgleichluftdüse .....	180
Leerlaufkraftstoffdüse .....	g 50
Leerlaufluftdüse .....	0,8 mm $\varnothing$
Kraftstoffdüse für Pumpe .....	50
Luftdüse für Pumpe .....	2,0
Mischrohr .....	29
Schwimmernadelventil .....	1,5 mm
Schwimmergewicht .....	5,7 g
Pumpenfördermenge .....	$0,5 \pm 0,1$ cm <sup>3</sup> /Hub

## Leerlaufeinstellung

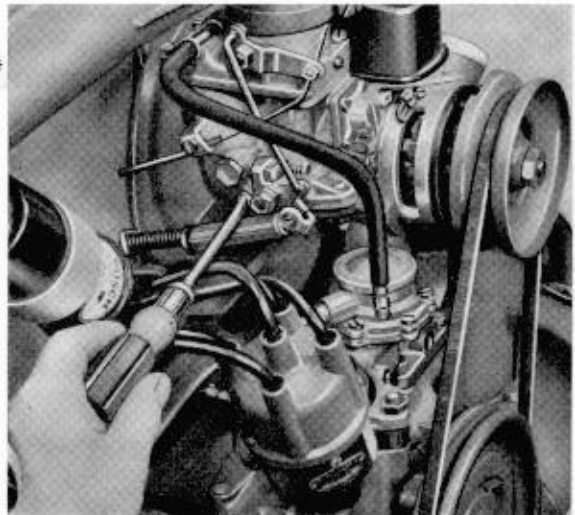
Die Leerlaufeinstellung bedarf im Laufe der Zeit unter Umständen einer Nachregulierung. **Sie ist bei betriebswarmem Motor durchzuführen.**

Das Einstellen des Leerlaufes ist grundsätzlich wie folgt vorzunehmen:

- 1 - Motor mit der Leerlaufbegrenzungsschraube auf die Leerlaufdrehzahl von etwa 550 U/min einstellen.



- 2 - Leerlaufgemischschraube so weit nach rechts drehen, bis die Leerlaufdrehzahl abfällt. Dann um eine viertel Umdrehung nach links drehen. Nötigenfalls etwas nachstellen, bis der Motor im Leerlauf rund läuft.



- 3 - Leerlaufdrehzahl nachregulieren.

Der normale Leerlauf wird allgemein bei  $1\frac{1}{4}$  bis  $1\frac{1}{2}$  Umdrehungen der Leerlaufgemischschraube vor der Schließstellung liegen. Die Schließstellung der Leerlaufgemischschraube soll nicht ermittelt werden, da durch unsachgemäße Handhabung die Spitze der Leerlaufgemischschraube oder die Leerlaufbohrung beschädigt werden kann. Die richtige Leerlaufeinstellung ist von großer Wichtigkeit, da sie im unteren und mittleren Drehzahlbereich einen erheblichen Einfluß auf den Kraftstoffverbrauch hat. In ungünstigen Fällen kann ein Mehrverbrauch von mehr als 0,5 l/100 km eintreten. Diese Auswirkung ist besonders bei Fahrzeugen spürbar, die ohnehin unter ungünstigen Betriebsbedingungen laufen.

Die Einstellung ist in Ordnung, wenn der warme Motor nach plötzlichem Öffnen oder Schließen der Drosselklappe bzw. bei heruntergetretenem Kuppelpedal weiterläuft. Bleibt er jedoch stehen, so ist der Leerlauf zu mager, und die Gemischschraube kann um  $\frac{1}{16}$  Umdrehung weiter herausgedreht werden. Schließlich prüfe man den gleichmäßigen Übergang bei Steigerung der Drehzahl durch langsames Öffnen der Drosselklappe. Stehenbleiben des Motors bei plötzlichem Gaswegnehmen, z. B. bei

scharfem Bremsen, läßt auf eine zu fette Einstellung schließen. Schlechter Leerlauf bei überprüfter Vergasereinstellung kann auch die Folge beschädigter Dichtungen am Ansaugrohrflansch, eines nicht fest angezogenen oder gerissenen Ansaugrohres oder einer falschen Einstellung der Kraftstoffpumpe sein.

Fehler an der Zündanlage und unzulässige Abweichung des Verdichtungsgrades der einzelnen Zylinder können ebenfalls den Leerlauf nachteilig beeinflussen.

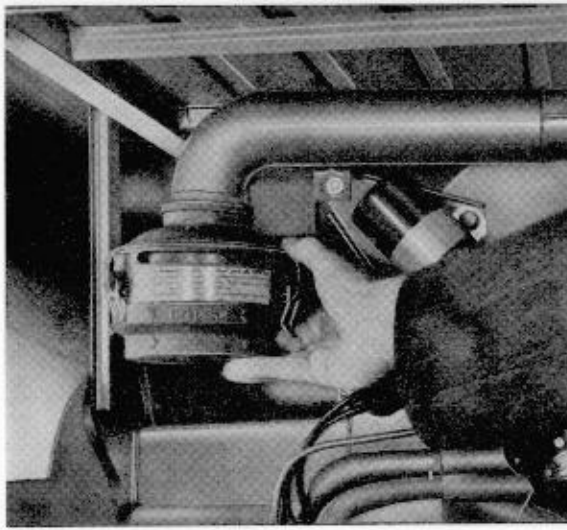
## Allgemeines

Die Verbrennungsluft für den Motor wird durch ein Ölbadluftfilter von Staub und Schmutz gereinigt. Das Luftfilter ist entsprechend den im Wartungsdienst angegebenen Abständen auszubauen und zu reinigen.

Falls es die örtlichen Verhältnisse mit sich bringen,

daß Fahrzeuge vielfach auf sehr staubigen Straßen gefahren werden, so ist das Filter entsprechend häufiger, unter Umständen täglich zu säubern. Das Filter ist spätestens zu reinigen, wenn es so viel Staub aufgenommen hat, daß über der Schlamm-schicht im Unterteil kein dünnflüssiges Öl mehr steht.

## Luffilter



Das Ölbadluftfilter ist normalerweise alle 4000 km zu reinigen. Das verschmutzte Öl ist aus dem Unterteil zu entfernen. Nach der Reinigung ist neues Motorenöl SAE 20 bis zur Strichmarke — etwa 0,25 Liter — aufzufüllen. Das Oberteil des Filters wird in Waschbenzin oder einem anderen Lösungsmittel ausgewaschen und anschließend durch Ausschwenken getrocknet.

Hierzu ist das Filter nach Lösen der drei Schnellverschlüsse zu zerlegen. Beim Zusammenbau des Filters ist auf einwandfreien Zustand und Sitz des Dichtringes zu achten!

Der Ölstand im Filter sollte bei jedem Schmierdienst, also etwa alle 2000 km kontrolliert werden. Fehlendes Öl ist zu ergänzen, wobei bis zur Strichmarke, nicht aber darüber hinaus nachgefüllt werden darf.

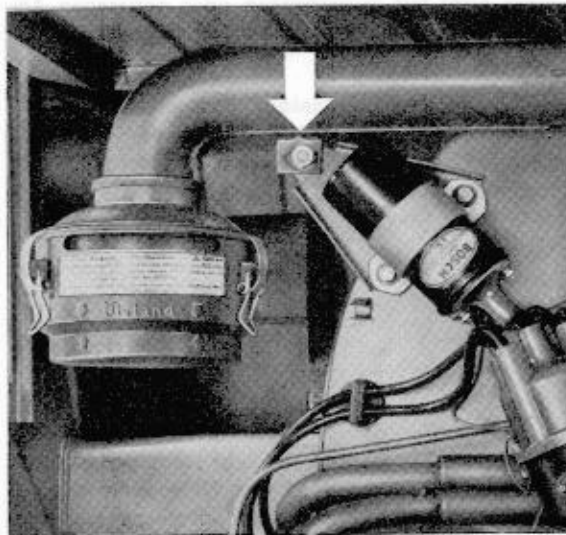
## Ansaugkrümmer aus- und einbauen

### Allgemeines

Der Ansaugkrümmer ist vor dem Abheben des Vergaseroberteiles bzw. vor dem Vergaserausbau abzunehmen. Zur Vermeidung von Beschädigungen sollte der Ansaugkrümmer beim Aus- und Einbau des Motors abgebaut werden.

### Ausbau

- 1 - Ölbadluftfilter vom Ansaugkrümmer abnehmen.
- 2 - Befestigungsschraube für Ansaugkrümmer am Vergaser lösen.
- 3 - Sechskantschraube am Halter für Luftfilter abschrauben. Ansaugkrümmer und Stütze für Luftfilter ausbauen.

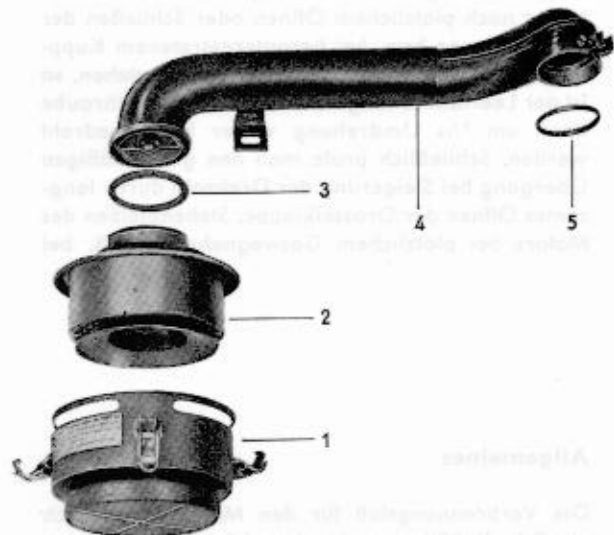


4 - Der Halter für Luftfilter kann nach Ausbau der Zündspule abgenommen werden.

### Einbau

Beim Einbau ist folgendes zu beachten:

- 1 - Krümmer so auf das Vergaseroberteil setzen, daß durch einwandfreie Abdichtung jeder unzulässige Lufteintritt vermieden wird.
- 2 - Befestigungsschraube für Ansaugkrümmer am Vergaser nicht zu fest anziehen.



1 - Filter-Unterteil      3 - Dichtring  
2 - Filter-Oberteil    4 - Krümmer  
5 - Dichtring

## Vergaserzug aus- und einbauen

### Allgemeines

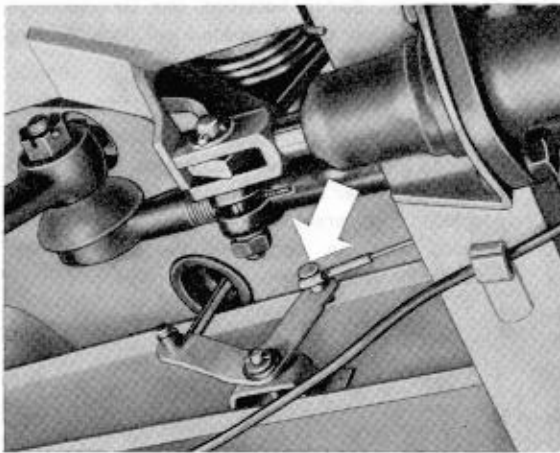
Der Vergaserzug läuft in Führungsrohren an der Unterseite des Aufbaues und durch das Gebläsegehäuse des Motors. Er ist mit seiner Öse an einem entsprechenden Bolzen an dem Gashebel einerseits und an einem Lagerbolzen im Drosselklappenhebel andererseits befestigt.

Die über das Führungsrohr am Gebläsegehäuse geschobene Druckfeder bewirkt in Verbindung mit dem Federteller das Zurückziehen des Vergaserzuges und das Schließen der Drosselklappe. Eine Hülse über der Druckfeder verbessert deren Führung.

### Ausbau

Es erleichtert den Aus- und Einbau, wenn der Wagen hinten angehoben wird.

- 1 - Vergaserzug am Drosselklappenhebel lösen.
- 2 - Druckfeder zusammenschieben und Federteller abnehmen. Führungshülse und Druckfeder abziehen.
- 3 - Vergaserzug aus dem Führungsrohr im Gebläsegehäuse nach vorn herausziehen.
- 4 - Abdeckblech unter dem Fußhebelwerk abschrauben und abnehmen.
- 5 - Lagerbolzen am Gashebel herausziehen.

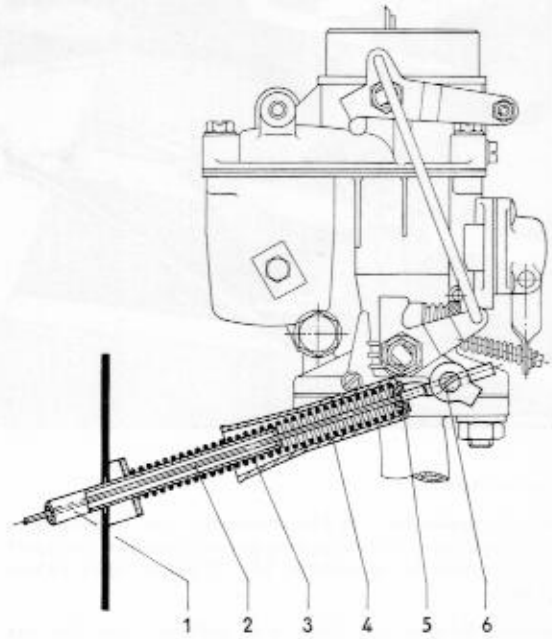


- 6 - Vergaserzug nach vorn aus dem Führungsrohr herausziehen.

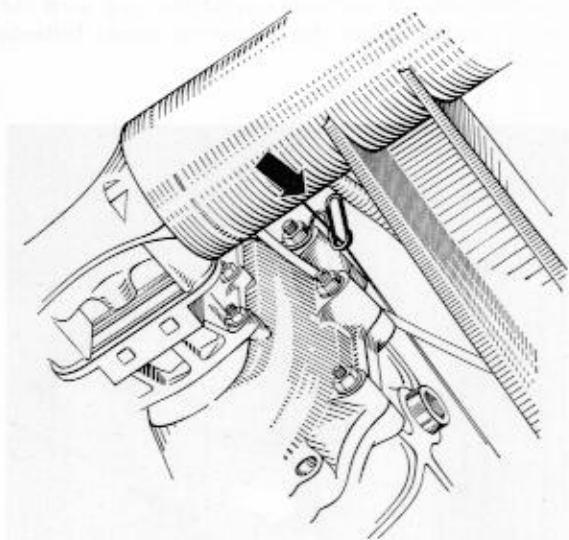
### Einbau

Beim Einbau ist folgendes zu beachten:

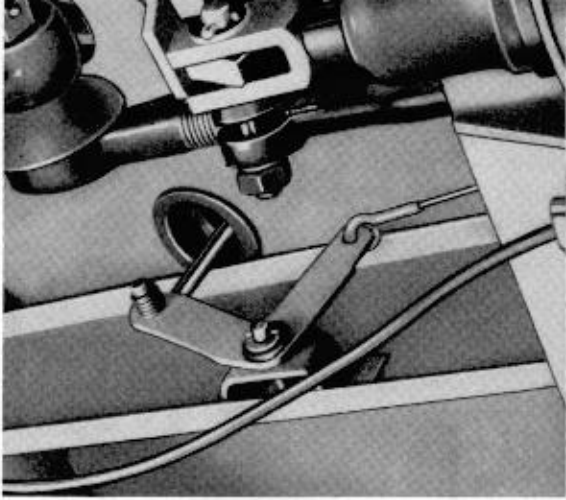
- 1 - Vergaserzug mit Universalfett einfetten.
- 2 - Der Vergaserzug muß zwischen den Führungsrohren — über dem Getriebegehäuse — gerade, das heißt ohne Verdrehung mit anderen Seilen verlegt sein. Außerdem muß der Vergaserzug durch die Drahtöse am Getriebegehäuse geführt werden, da er sonst das Getriebegehäuse zersägt.



- 1 - Führungsrohr für Vergaserzug
- 2 - Vergaserzug
- 3 - Druckfeder für Vergaserzug
- 4 - Hülse für Druckfeder
- 5 - Federteller
- 6 - Lagerbolzen für Vergaserzug



- 3 - Die Befestigung des Vergaserzuges am Drosselklappenhebel erfordert besondere Beachtung, da andernfalls bei Vollgasstellung Spannungen auftreten können, welche unter Umständen zum Reißen des Zuges führen. Gaspedal in Vollgasstellung festhalten. Drosselklappe so weit öffnen, daß zwischen Drosselklappenhebel und Anschlag am Vergasergehäuse noch etwa 1 mm Spiel vorhanden ist. Vergaserzug in dieser Stellung der Drosselklappe am Drosselklappenhebel befestigen.



**Anmerkung:**

Ab Fahrgestell-Nr. 678 336 ist an allen VW-Transportern die Befestigung des Vergaserzuges am Gashebel geändert worden. Die Ersatzteile-Nr. 211 721 555 A bleibt unverändert.

Bolzen, Scheibe und Splint sind entfallen. Die Öse des Gaszuges wird jetzt direkt in die Bohrung des Gashebels

eingelängert. Die Gesamtlänge des Vergaserzuges hat sich gegenüber der bisherigen Ausführung um 1 mm verringert. Daher ist der neue Zug auch für den nachträglichen Einbau geeignet.

Ist der Vergaserzug im Einzelfall zu lang, so empfiehlt sich der Einbau der bisherigen Ausführung mit Bolzen (Ersatzteile-Nr. 111 721 529 A), Scheibe und Splint; ist er zu kurz, so kann dies durch Einhaken der Öse im Loch des Gashebels ausgeglichen werden.

**Anmerkung:**

Ab Fahrgestell-Nr. 869 982 wird in alle VW-Transporter zwischen Verstärkungsrahmen des Aufbaues und Motor ein Kunststoff-Schutzschlauch für den Gaszug eingebaut. Seine Länge beträgt  $670 \pm 5$  mm. Als Ersatzteil ist der Schutzschlauch für den Volkswagen (Ersatzteile-Nr. 111 721 551) zu verwenden und auf die angegebene Länge zu kürzen.

Der Schutzschlauch ist am Verstärkungsrahmen etwa 60 mm und am Kühlgebläsegehäuse etwa 25 mm über die Führungsrohre geschoben.

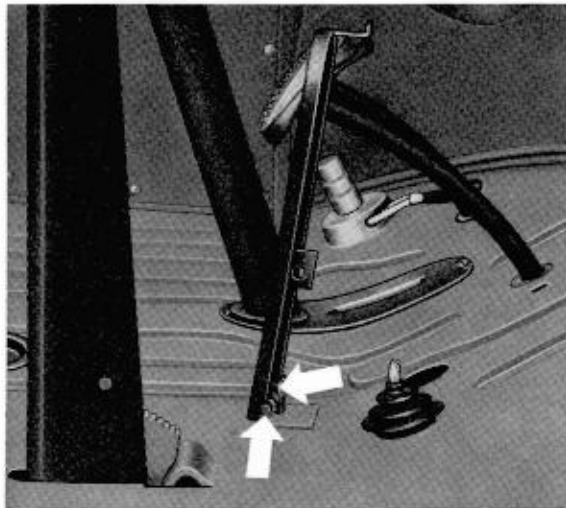
Der Kunststoff-Schutzschlauch verhindert eine Berührung zwischen Gaszug und Getriebegehäuse und schützt den Zug zusätzlich vor dem Einfrieren bei Kälte.

Der nachträgliche Einbau ist in die VW-Transporter ab Fahrgestell-Nr. 469 447 (Mai 1959) möglich.

## Gaspedal, Druckstange und Gashebel aus- und einbauen

### Allgemeines

Das Gaspedal ist als Platte ausgebildet und wird mit einem Scharnier am Boden befestigt. Die Druckstange des Gaspedals, gegen den Boden mit einem Faltenbalg abgedichtet, ist über den Gashebel mit dem Seilzug verbunden.



3 - Blattfeder vom Lagerbolzen für Gaspedal abdrücken und Bolzen durchschlagen. Der Lagerbolzen ist in der Mitte mit einer flächenartigen Ausnehmung versehen, auf die eine Blattfeder drückt, um ein seitliches Verschieben des Bolzens zu verhindern.

### Gaspedal

#### Ausbau

- 1 - Fußmatte im Fahrerraum aufnehmen.
- 2 - Sicherungsdruckfeder für Druckstange abnehmen, Druckstange herausziehen und Gaspedal hochklappen.

#### Einbau

Beim Einbau ist folgendes zu beachten:

- 1 - Lagerbolzen und Druckstange an den Verbindungsstellen mit Universalfett einfetten.
- 2 - Blattfeder in die Ausnehmung des Lagerbolzens einlegen.
- 3 - Sicherungsdruckfeder (Schraubenfeder), deren letzte Windung U-förmig ausgebildet ist, in der Ringnute der Druckstange einrasten lassen.
- 4 - Öffnung im Bodenblech für die Druckstange mit Faltenbalg sorgfältig abdichten.



## Druckstange

### Ausbau

- 1 - Sicherungsdruckfeder am Gaspedal abnehmen.
- 2 - Abdeckblech unter dem Fußhebelwerk abschrauben und abnehmen.
- 3 - Sicherungsdruckfeder von der Druckstange am Gashebel entfernen und Druckstange herausziehen.

### Einbau

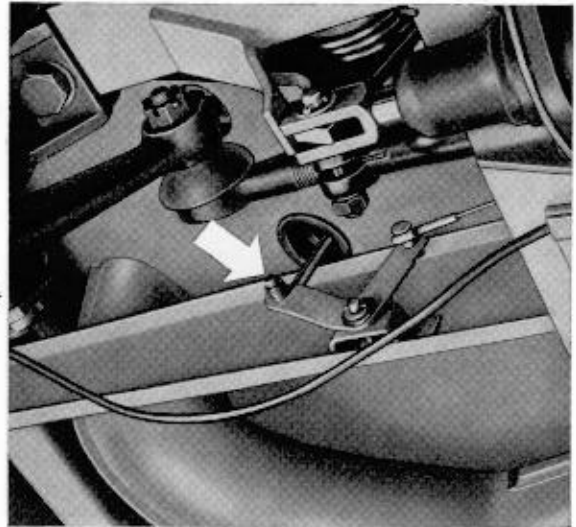
Beim Einbau ist folgendes zu beachten:

- 1 - Verbindungsstellen der Druckstange mit Universalfett einfetten.
- 2 - Sicherungsdruckfedern in die Ringnuten der Druckstange einrasten lassen.
- 3 - Auf einwandfreien Sitz des Faltenbalges achten.

## Gashebel

### Ausbau

- 1 - Abdeckblech unter dem Fußhebelwerk abschrauben und abnehmen.
- 2 - Druckstange und Vergaserzug abnehmen.



- 3 - Splint für Lagerung des Gashebels herausziehen und Gashebel abziehen.

### Einbau

Beim Einbau ist folgendes zu beachten:

- 1 - Drehpunkte mit Universalfett einfetten.
- 2 - Verbindungen zwischen Gashebel, Vergaserzug und Druckstange sichern.
- 3 - Gashebel so einbauen, daß der abgewinkelte Schenkel — in Fahrtrichtung gesehen — vorn liegt.

## Gaspedal, Druckstange, Gashebel und Gashebelwelle — Rechtslenkung — aus- und einbauen

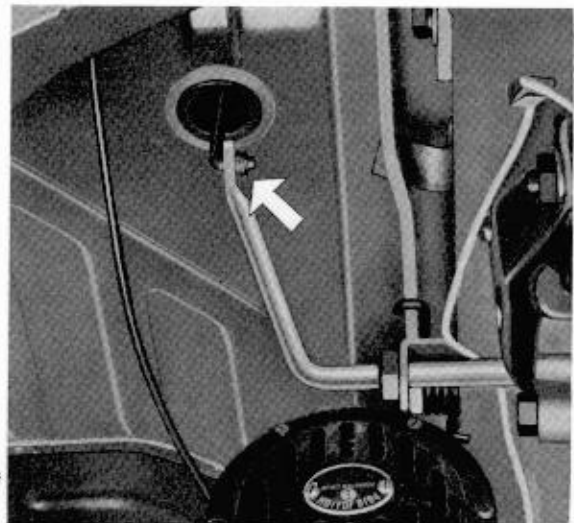
### Allgemeines

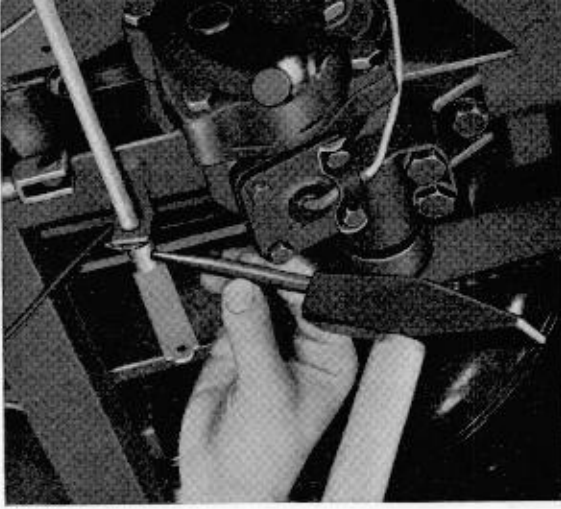
Der Aus- und Einbau des Gaspedals und der Druckstange unterscheidet sich nicht von dem bei Transportern mit Linkslenkung. Die gegebenen Hinweise über den Aus- und Einbau dieser Teile bei Transportern mit Linkslenkung haben deshalb auch hier in vollem Umfange Gültigkeit.

### Gashebel und Gashebelwelle

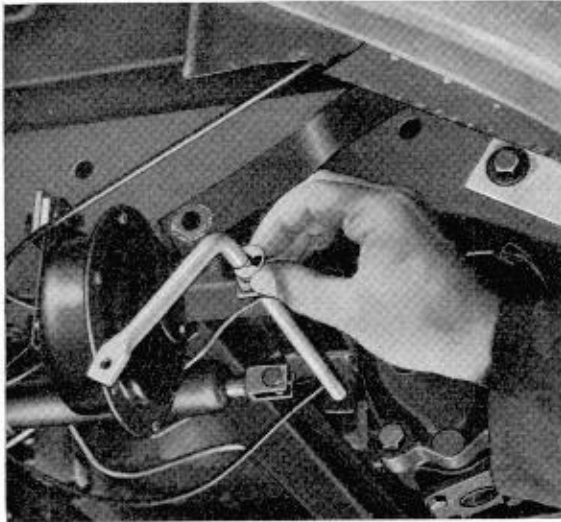
#### Ausbau

- 1 - Wagen aufbocken.
- 2 - Abdeckblech unter dem Fußhebelwerk nach Herausdrehen der Befestigungsschrauben abnehmen.
- 3 - Druckfeder (Sicherungsfeder) von der Druckstange an der Gashebelwelle abnehmen und Druckstange herausziehen.





- 5 - Gashebelwelle nach unten drehen und Spann-  
stift aus dem Gashebel herausschlagen.
- 6 - Gashebel abziehen und Gashebelwelle aus der  
Lagerung herausziehen.
- 7 - Im Bedarfsfalle Sicherungsscheibe von der  
Gashebelwelle abziehen.



#### Einbau

Beim Einbau ist folgendes zu beachten:

- 1 - Lagerstellen gut reinigen und anschließend mit  
Universalfett ausreichend schmieren.
- 2 - Vor dem Einbau der Gashebelwelle Sicherungs-  
ring aufsetzen.
- 3 - Neuen Spann-  
stift zur Befestigung des Gas-  
hebels benutzen.
- 4 - Lagerbolzen für Vergaserzug und Bohrung in  
der Gashebelwelle zur Aufnahme der Druck-  
stange mit Universalfett schmieren.

## Luftklappenzug aus- und einbauen



#### Allgemeines

Der Luftklappenzug ist in einer mit Kunststoff überzogenen Seilhülle verlegt. Die Hülle läuft zunächst von der Stirnseite des Sitzkastens im Fahrerraum durch den Werkzeugbehälter. Sie ist unterhalb des Aufbaues mit Schlaufen am Führungsrohr für den Gaszug befestigt und läuft durch die Querträger an der Unterseite des Aufbaues sowie durch das Gebläsegehäuse des Motors zum Vergaser. Der Zug ist mittels einer Klemmschraube am Luftklappenhebel befestigt. Die Betätigung der Luftklappe erfolgt durch Herausziehen des Zugknopfes — links neben dem Heizungs-drehgriff — an der Stirnseite des Sitzkastens.

#### Ausbau

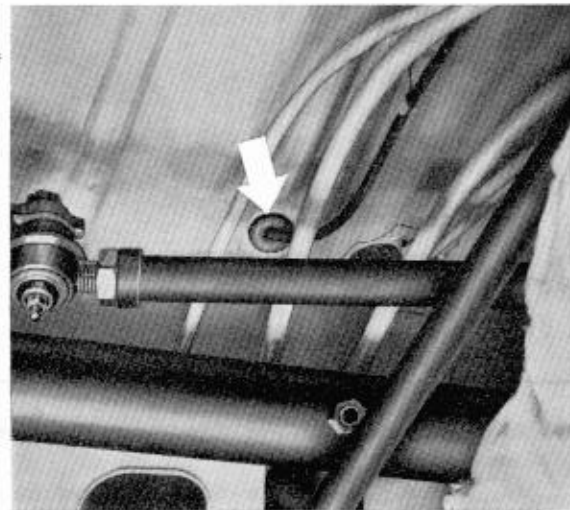
- 1 - Wagen aufbocken.
- 2 - Zug am Luftklappenhebel lösen, Seilhülle am  
Vergaser abklemmen.

- 3 - Fahrersitz hochklappen, Überwurfmutter an der Innenseite des Sitzkastens abschrauben, Bedienungsknopf abschrauben und Luftklappenzug mit Seilhülle nach unten aus dem Werkzeugbehälter herausziehen.
- 4 - Schlaufen für Aufhängung des Luftklappen-zuges an der Unterseite des Aufbaues lösen.
- 5 - Führungshülle mit Luftklappenzug aus Gebläsegehäuse, vorderem Motorabdeckblech und Querträgern nach vorn herausziehen.
- 6 - Luftklappenzug aus der Seilhülle herausziehen.

### Einbau

Beim Einbau ist folgendes zu beachten:

- 1 - Luftklappenzug mit Universalfett einfetten und in Führungshülse einführen.
- 2 - Luftklappenzug mit Seilhülle von vorn durch Querträger, vorderes Motorabdeckblech und Gebläsegehäuse einziehen. Vorderes Ende des Zuges durch den Boden des Werkzeugbehälters zur Sitzkastenstirnseite führen. Auf sorgfältige Montage der Gummitülle im Werkzeugbehälterboden zur Vermeidung von Wassereintritt achten.
- 3 - Der Luftklappenzug muß neben dem Gaszug über der Hinterachse geradlinig — ohne Verdrehung mit Kupplungsseil oder Gaszug — verlaufen.
- 4 - Luftklappenzug am Sitzkasten befestigen und Zugknopf aufschrauben.
- 5 - Luftklappenzug mit Klemmschraube am Luftklappenhebel befestigen. Luftklappenzug so anklemmen, daß die Klappe bei eingeschobenem Betätigungsknopf ganz geöffnet ist.



## Bedienung der Luftklappe

Zum Anlassen des kalten Motors bei kalter Witterung soll bekanntlich die Luftklappe betätigt werden.

Sobald der Motor angesprungen ist, soll der Luftklappenzug gerade so weit wieder hineingeschoben werden, daß der Motor im Leerlauf rund läuft und auch beim Auskuppeln nicht stehenbleibt. Wie weit er hineingeschoben werden muß, lehrt die Erfahrung, in jedem Falle aber bei mildem Wetter weiter als bei starker Kälte.

Erst nach einer gewissen Fahrstrecke, deren Länge sich nach der Außentemperatur und der Fahrweise richtet, soll der Luftklappenzug wieder vollständig hineingeschoben werden. Das Gestänge zwischen Luftklappe und Drosselklappe bewirkt, daß sich die Drosselklappe beim Schließen der Luftklappe etwas öffnet. Dadurch läßt sich die Leerlaufdrehzahl des Motors in weiten Grenzen regeln und damit jedes Stehenbleiben des Motors infolge geringer Betriebstemperatur verhindern. Der Luftklappenzug wird oft sofort nach dem Anlassen ganz hineingeschoben und der Fahrer wundert sich dann, daß der Motor beim nächsten Halten von selbst stehenbleibt.

Eine falsche Maßnahme gegen diese Art von Stehenbleiben ist es, den Leerlauf mit Hilfe der Leerlaufregulierschraube sowie der Leerlaufgemischschraube schneller und reicher einzustellen. Abgesehen davon, daß der Motor dann im warmen Zustand einen viel zu schnellen und überfetteten Leerlauf hat, kann der Kraftstoffverbrauch um über einen halben Liter je 100 km steigen. Außerdem neigt der Motor bei dieser Einstellung gelegentlich zum Nachdieseln.

Es sind nicht immer die Kunden selbst, die die Leerlaufeinstellung in Unkenntnis der Dinge willkürlich verändern. Daher empfiehlt es sich, über die fachmännische Einstellung des Leerlaufs und die richtige Bedienung des Luftklappen-zuges auch das Werkstätten-Personal zu unterrichten.

# Störungen am Vergaser und Beseitigung

Störung	Ursache	Abhilfe
1 - Motor springt nicht an, trotz geschlossener Luftklappe, einwandfreier Zündung und gefülltem Kraftstoffbehälter	<p>a - Luftklappe schließt nicht vollständig</p> <p>b - Flatterventil hängt oder schließt nicht dicht</p> <p>c - Kein Kraftstoff im System</p>	<p>a - Klemmen beseitigen, nötigenfalls Luftklappe auswechseln Luftfilterbestigungsschraube nicht übermäßig anziehen</p> <p>b - Flatterventil gängig machen bzw. auswechseln</p> <p>c - In folgender Reihenfolge prüfen: Hauptdüsenträger ausschrauben. Fließt Kraftstoff heraus, ist die Hauptdüse verunreinigt. Fließt kein Kraftstoff, dann Leitung zur Kraftstoffpumpe abnehmen und Anlasser ohne Zündung betätigen. Fließt Kraftstoff aus der Pumpe, so ist das Schwimmemadelventil verstopft. Fließt kein Kraftstoff, so können die Pumpenventile hängen, der Pumpenmechanismus beschädigt oder der Kraftstoffbehälter verunreinigt sein</p>
2 - Vergaser patscht im Leerlauf	<p>a - Leerlaufkraftstoffdüse verstopft</p> <p>b - Saugrohranschlüsse undicht. Risse im Saugrohr</p> <p>c - Leerlaufgemischschraube beschädigt (Spitze abgebrochen)</p> <p>d - Leerlaufeinstellung zu arm</p>	<p>a - Düse reinigen</p> <p>b - Saugrohrflansche nachziehen, nötigenfalls neue Dichtungen einbauen. Saugrohr auf Dichtigkeit prüfen. Gerissenes Ansaugrohr schweißen oder auswechseln</p> <p>c - Leerlaufgemischschraube ersetzen (abgebrochene Spitze entfernen)</p> <p>d - Leerlauf nach Vorschrift einstellen, so daß Motor rund läuft</p>
3 - Übergang schlecht	<p>a - Leerlaufeinstellung zu arm</p> <p>b - Membrane für Beschleunigungspumpe undicht</p>	<p>a - Leerlauf nach Vorschrift einstellen, so daß Motor rund läuft</p> <p>b - Pumpenmembrane prüfen, nötigenfalls ersetzen</p>

Störung	Ursache	Abhilfe
4 - Motor bleibt bei plötzlichem Gaswegnehmen stehen	Leerlauf zu fett einreguliert	Leerlauf nach Vorschrift einstellen
5 - Unrunder Lauf (Galloppieren) des Motors und Rußen des Auspuffes bei niedriger Leerlaufdrehzahl, starkes Rußen bei erhöhter Leerlaufdrehzahl. Kerzen verrußen leicht und setzen aus	a - Schwimmernadelventil überdrückt b - Schwimmer undicht c - Schwimmernadelventil schließt nicht	a - Pumpendruck prüfen, nötigenfalls herabsetzen b - Schwimmer auswechseln c - Schwimmernadelventil prüfen, nötigenfalls auswechseln
6 - Motor läuft bei Vollgas unrund, setzt aus und patscht	Kraftstoffmangel	a - Hauptdüse reinigen b - Schwimmernadelventil reinigen c - Pumpendruck prüfen, nötigenfalls erhöhen d - Kraftstoffbehälter reinigen
7 - Zu hoher Verbrauch	a - Düsengrößen nicht aufeinander abgestimmt b - Schwimmernadelventil überdrückt c - Schwimmer undicht d - Schwimmernadelventil schließt nicht	a - Vorgeschriebenen Düsensatz einbauen. Kerzenbild prüfen! b - Pumpendruck prüfen, nötigenfalls herabsetzen c - Schwimmer auswechseln d - Schwimmernadelventil prüfen, nötigenfalls auswechseln

**Anmerkung:**

Schlechter Übergang und Neigung zum Stehenbleiben im Leerlauf können auch auf zu geringe Frühzündung, zu geringen Abstand der Unterbrecherkontakte und verschmutzte Zündkerzen zurückzuführen sein. Daher in Zweifelsfällen auch Zündanlage prüfen!





Ab Fahrgestell-Nr. 5 000 001 erhalten alle Transporter einen Vergaser 28 PICT mit automatischer Starteinrichtung.

Es werden zwei Vergaser mit nachstehenden Nummern eingebaut:

Kennzeichnung in der Serie	141 129 023 C
Ersatzteile-Nr.	141 129 023 D

Die Arbeitsweise des Vergasers wird beim Kaltstart durch eine Automatik mit Heizspirale und Bimetallfeder beeinflusst und geregelt. Im Fahrbetrieb sorgt zusätzlich ein Unterdruckkolben für die einwandfreie Funktion dieser Einrichtung. Bei Vollast erhöht ein Anreicherungssystem den Kraftstoffanteil im Gemisch.

Diese Vergaserausführung erleichtert das Anlassen bei jeder Witterung, verbessert die Laufeigenschaften des Motors, insbesondere im Leerlauf und die Übergänge in den einzelnen Fahrstufen bei allen Temperaturen. Sie trägt außerdem dazu bei, den Kraftstoffverbrauch bei Teillast und Stadtfahrten zu senken.

Der Luftklappenzug ist entfallen.

Die Befestigung des Vergasers am Ansaugrohr ist unverändert. Die Kraftstoffleitung zwischen Pumpe und Vergaser und die Unterdruckleitung Zündverteiler — Vergaser sind aus Kunststoff gefertigt.

## Allgemeines

Der **Vergaser** besteht aus dem Vergaser-Oberteil und dem Vergaser-Unterteil. Zwischen beiden liegt eine Dichtung. Ober- und Unterteil sind mit fünf Schlitzschrauben verschraubt.

Im Vergaser-Oberteil ist das Anschlußrohr für die Kraftstoffleitung eingepreßt und das Schwimbernadelventil eingeschraubt. Ferner sind das Belüftungsrohr für die Schwimmerkammer und das Anreicherungsrohr für den Austritt des zusätzlichen Kraftstoffes eingepreßt. Außerdem ist im Oberteil die gesamte Startautomatik eingebaut. Sie besteht aus der Luftklappenwelle mit der Luftklappe, einer Stufenscheibe und einem Mitnehmerhebel auf der einen Seite des zentralen Luffeintritts, während auf der anderen Seite ein Federgehäuse angegossen ist, in welchem eine Keramikplatte mit Heizspirale und Bimetallfeder eingesetzt und durch einen Haltering mit drei Schrauben befestigt ist. An das Federgehäuse ist wiederum ein Zylinder angegossen, in dem ein Unterdruckkolben gleitet. Er wird durch einen Unterdruckkanal vom Unterdruck unter der Drosselklappe gesteuert. Die Kolbenstange ist mit der Luftklappenwelle verbunden.

Das Vergaser-Unterteil vereinigt Mischkammer und Schwimmerkammer und nimmt alle Teile für die Aufbereitung des Kraftstoff-Luftgemisches und den Schwimmer auf. Mit zwei Stiftschrauben am Flansch des Vergaser-Unterteils kann der Vergaser auf dem Ansaugrohrflansch des Motors befestigt werden. Vor dem Vergaserflansch — am Ende der Mischkammer — ist die Drosselklappenwelle mit der Drosselklappe eingebaut, die durch den Drosselklappenhebel betätigt wird. Die Beschleunigungspumpe ist in einem seitlich an die Schwimmerkammer angegossenen Gehäuse untergebracht. Sie ist mit der Drosselklappenwelle über eine Verbindungsstange und einen Übertragungshebel verbunden. Durch die Schwimmereinrichtung — bestehend aus dem Schwimmer und dem Schwimbernadelventil — wird das Kraftstoffniveau im Vergaser konstant gehalten.

Die **automatische Startvorrichtung** im Vergaser-Oberteil vereinfacht das Anlassen des Motors. Solange der Motor seine Betriebstemperatur noch nicht erreicht hat, regelt die Automatik die Gemischaufbereitung im Leerlauf und im Fahrbetrieb.

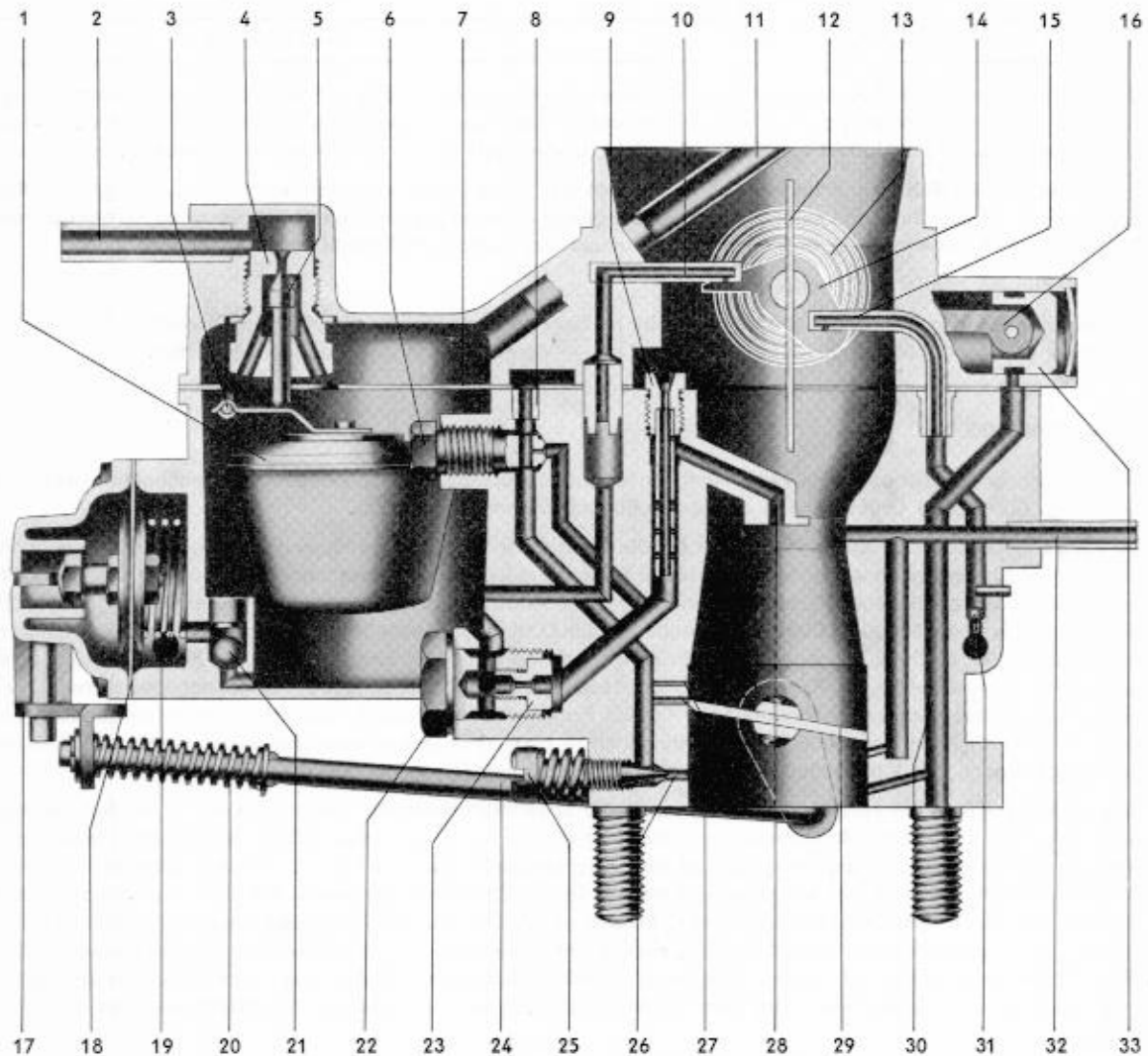
Das **Kraftstoff-Luftgemisch** für den Motor wird im Vergaser erzeugt. Dort wird der Kraftstoff zerstäubt und innig mit der zur Verbrennung erforderlichen Luft gemischt. Das Prinzip des Fallstromvergaser verbessert durch Ausnutzung der Fallbeschleunigung die Füllung der Zylinder und damit die Elastizität und Leistung des Motors. Das Anlassen wird durch diese Art Gemischführung erleichtert.

Der Vergaser hat einen **zentralen Luffeintritt**. Da ihm ein Ölbadluftfilter vorgeschaltet ist, wird durch den zentralen Luffeintritt die Luft für die Gemischaufbereitung bei allen Betriebszuständen und für die Schwimmerkammerbelüftung zwangsläufig gereinigt. Diese Einrichtung bewirkt, daß alle Verschmutzungsmöglichkeiten innerhalb des Vergasers weitgehend ausgeschaltet werden, und daß weiterhin der Kraftstoffverbrauch von der Verschmutzung des Luftfilters unabhängig gemacht wird.

Die vom Motor angesaugte Verbrennungsluft strömt dem Luftfilter durch einen seitlichen Stutzen zu, an dessen Eintritt eine drehbare Klappe mit Gegengewicht gelagert ist. Sie öffnet und schließt sich selbsttätig in Abhängigkeit von der Drehzahl des Motors und reguliert den Zutritt vorgewärmter Luft. Im Leerlauf ist der Anteil der Warmluft am größten, womit dem Vereisen des Vergasers vorgebeugt wird. Bei Tagestemperaturen über +20° C soll die Klappe mit dem drehbaren Klemmbügel in geöffneter Stellung festgelegt werden.

geschlossenen Drosselklappe — also bei abreißendem Normalbetrieb — die Gemischaufbereitung übernimmt. Mit Hilfe der Leerlaufgemischschraube kann das Leerlaufgemisch kraftstoffärmer oder kraftstoffreicher geregelt werden. Mit der Leerlauf-Begrenzungsschraube wird die Drehzahl des Motors im Leerlauf eingestellt. Die neuartige Ausbildung des Leerlaufanschlagens am Rastensegment der Stufenscheibe gewährleistet, daß vom Augenblick des Anlassens bis zum Erreichen der normalen Betriebstemperatur die jeweils richtige Leerlaufdrehzahl entsprechend der Luftklappenstellung gegeben ist.

Die **Vorwärmung** des Ansaugrohres verhindert nicht nur die Entmischung des Kraftstoff-Luft-Nebels, sondern fördert die Bildung eines zündwilligen Gemisches.



## Solex 28 PICT

- |  |   |   |
|--|---|---|
| 1 - Schwimmer                            | 12 - Luftklappe                             | 22 - Hauptdüsenträger                     |
| 2 - Kraftstoffleitung                    | 13 - Bimetallfeder                          | 23 - Hauptdüse                            |
| 3 - Schwimmeranlenkung                   | 14 - Übertragungshebel                      | 24 - Verbindungsstange                    |
| 4 - Schwimmernadelventil                 | 15 - Einspritzrohr im Beschleunigungssystem | 25 - Leerlaufgemischschraube              |
| 5 - Schwimmernadel                       | 16 - Kolbenstange                           | 26 - Leerlaufbohrung                      |
| 6 - Leerlaufkraftstoffdüse               | 17 - Pumpenhebel                            | 27 - By-Passbohrungen                     |
| 7 - Dichtung                             | 18 - Pumpenmembrane                         | 28 - Austrittsarm                         |
| 8 - Leerlaufluftdüse                     | 19 - Pumpenfeder                            | 29 - Drosselklappe                        |
| 9 - Ausgleichluftdüse mit Mischrohr      | 20 - Druckfeder                             | 30 - Unterdruckkanal                      |
| 10 - Anreicherungsrohr                   | 21 - Kugelventil für Beschleunigungspumpe   | 31 - Kugelventil im Beschleunigungssystem |
| 11 - Belüftungsrohr für Schwimmergehäuse |   | 32 - Unterdruckanschluß                   |
|  |   | 33 - Unterdruckkolben                     |



## Arbeitsweise

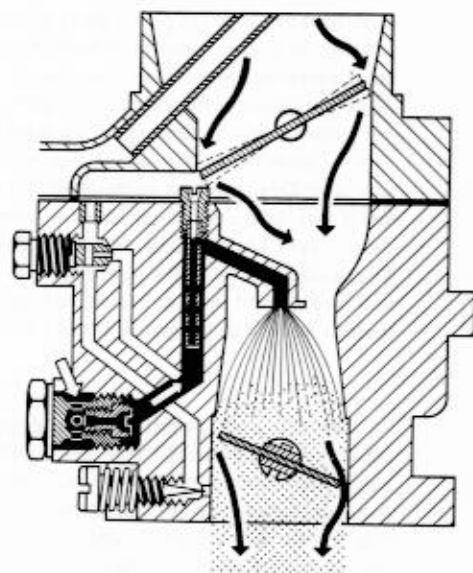
Die **Startautomatik** ermöglicht und erleichtert das Anlassen des Motors bei jeder Witterung. Die Luftklappenwelle steht unter der Spannung einer spiralförmigen Bimetallfeder, die auf jeden Temperaturunterschied anspricht. Wenn der Motor noch kalt ist, wird die Luftklappe je nach Außentemperatur mehr oder weniger geschlossen; denn bei Abkühlung der Bimetallfeder wird die Luftklappe durch die Bewegung der Feder in Schließrichtung verdreht. Beim Erwärmen der Bimetallfeder läßt ihre Schließkraft nach und die Luftklappe öffnet sich, bis sie beim Erreichen der normalen Betriebstemperatur den Lufteinlaß ganz freigibt. Die Bimetallfeder wird durch eine in den Keramikdeckel des Federgehäuses gebettete Heizspirale beheizt.

Das Öffnen der Luftklappe wird dadurch gefördert, daß die Luftklappenwelle im Lufteinlaßstutzen außermittig gelagert ist. Der auf sie auftreffende Strom der angesaugten Luft bewirkt das Öffnen, das dadurch unterstützt wird, daß die auf der Luftklappenwelle frei bewegliche Stufenscheibe als Gewichtshebel ausgebildet ist und mit ihrem Gewicht im Sinne der Klappenöffnung wirkt. Wenn die Luftklappe geschlossen ist, wird gleichzeitig die Drosselklappe zwangsläufig etwas offengehalten. Das geschieht dadurch, daß beim Schließen der Luftklappe der mit der Luftklappenwelle starr verbundene Mitnehmerhebel die frei bewegliche Stufenscheibe anhebt und ihr Rastensegment zur Wirkung bringt, auf dem die Leerlaufbegrenzungsschraube am Drosselklappenhebel aufliegt. Bei ganz geschlossener Luftklappe wird die Leerlaufbegrenzungsschraube in ihre äußerste Position gedrückt, wodurch die Drosselklappe etwas geöffnet wird. Auf diese Weise kann sich der beim Anlassen des Motors entstehende Unterdruck bis unter die Luftklappe auswirken.

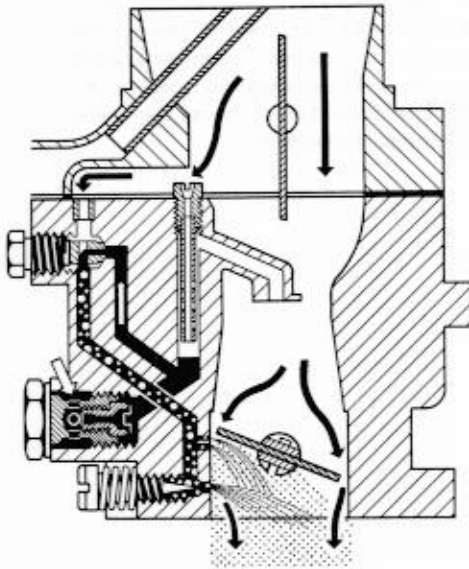
Der beim **Anlassen** des kalten Motors unter der Luftklappe wirksam werdende Unterdruck hebt Kraftstoff aus der Mischrohrbohrung an und läßt ihn über den Austrittsarm in die Mischkammer eintreten. Die für die Gemischbildung erforderliche Luft wird über die Luftklappe angesaugt, die in ein Flattern zwischen Öffnen — hervorgerufen durch den Unterdruck — und Schließen — hervorgerufen durch die Spannung der Bimetallfeder — versetzt wird. Auf diese Weise bildet sich zunächst ein sehr kraftstoffreiches Luftgemisch, das den Motor auch bei sehr niedrigen Außentemperaturen sicher anspringen läßt. Mit der eintretenden Erwärmung setzt die Öffnung der Luftklappe ein und der Luftanteil des Gemisches wird größer. Es magert sich damit selbsttätig ab. Die Abmagerung schreitet so lange fort, bis die Luftklappe ihre senkrechte Betriebsstellung erreicht hat.

Der zur Startautomatik gehörende Unterdruckkolben ist durch seine Kolbenstange und einen Hebel mit der Luftklappenwelle verbunden. Der luftdicht abgeschlossene Raum über dem Kolben ist durch einen Unterdruckkanal mit dem Raum unter der Drosselklappe verbunden, so daß der dort herrschende Unterdruck auf den Kolben wirksam werden kann. Dem Unterdruckkolben fällt die Aufgabe zu, die Luftklappe nach dem Anspringen des Motors bei höheren Leerlaufdrehzahlen, bei kleinen Teillasten oder bei schiebendem Fahrzeug gegen die Spannung der Bimetallfeder etwas zu öffnen und auf diese Weise einer Überfettung des Gemisches durch Luftzugabe entgegenzuwirken. Dies geschieht dadurch, daß der Kolben durch den unter der Drosselklappe durch die Drehzahlsteigerung wachsenden Unterdruck angezogen wird.

Der Kraftstoff fließt also beim Anlassen des kalten Motors von der Kraftstoffleitung über das Schwimmernadelventil zum Schwimmergehäuse und weiter über die Hauptdüse, die Mischrohrbohrung und den Austrittsarm in die Mischkammer, wo er mit der über die flatternde Luftklappe eingetretenen Luft gemischt wird. Dieses Gemisch — stark überfettet — wird dann an der wenig geöffneten Drosselklappe vorbei dem Motor zugeführt.



Im **Leerlauf**, also bei fast geschlossener Drosselklappe, verläuft die Gemischbildung erheblich anders. Bei dieser Stellung der Drosselklappe ist die Luftgeschwindigkeit und damit der Unterdruck im Luftrichter so gering, daß kein Kraftstoff mehr aus dem Austrittsarm gesaugt wird. Der Vergaser besitzt daher eine Leerlaufeinrichtung, in der die ungefähre Gemischzusammensetzung durch eine Leerlaufkraftstoffdüse und durch eine unveränderliche Leerlaufluftbohrung bestimmt wird. Dieses Gemisch wird abwärts zu drei kleinen Bohrungen unter und an der Drosselklappe geführt. Mit Hilfe der Leerlaufgemischschraube kann das Leerlaufgemisch ärmer oder fetter einreguliert werden. Zwei der drei Bohrungen bezeichnet man als By-Paßbohrungen. Aus der genau im Drosselklappenspalt liegenden Bohrung wird gleichfalls Leerlaufgemisch abgesaugt. Die andere By-Paßbohrung, die ein wenig über der Drosselklappe in Schließstellung liegt, kommt erst zur Wirkung, wenn die Drosselklappe etwas geöffnet wird. Beide Bohrungen dienen der Verbesserung des Übergangs vom Leerlauf auf das Hauptdüsensystem, denn das Kraftstoffluftgemisch wird durch die mit hoher Geschwindigkeit an der etwas geöffneten Drosselklappe vorbeistreichenden Verbrennungsluft aus diesen Bohrungen herausgerissen. Bei plötzlichem Gaswegnehmen wird der Leerlauf automatisch abgemagert, wobei eine einwandfreie Leerlauf-einstellung Voraussetzung ist. Zur Einstellung des Leerlaufs dient eine Leerlaufbegrenzungsschraube am Drosselhebel.

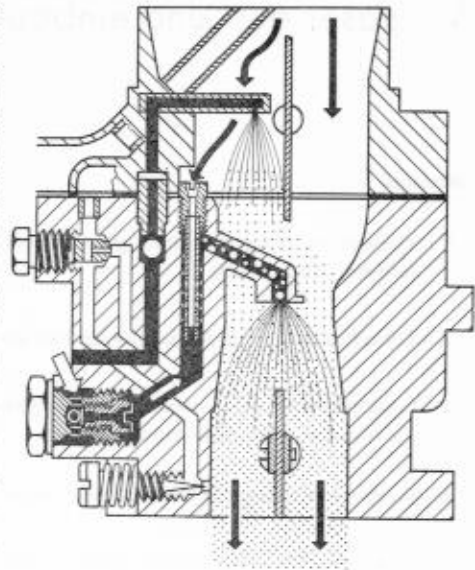


Der Kraftstoff fließt also von der Kraftstoffleitung über das Schwimmernadelventil zum Schwimmergehäuse und weiter über die Hauptdüse zur Leerlaufkraftstoffdüse. Durch eine unveränderliche Leerlaufluftbohrung wird bei ganz geöffneter Luftklappe Luft zugeführt, das Gemisch fließt zur Leerlauf- und zu den By-Paßbohrungen. Der an der etwas geöffneten Drosselklappe vorbeistreichende Luftstrom reißt das Gemisch mit sich, wobei die Einstellung der Leerlauf-Gemischschraube maßgebend dafür ist, wie kraftstoffarm oder -reich das Gemisch ist.

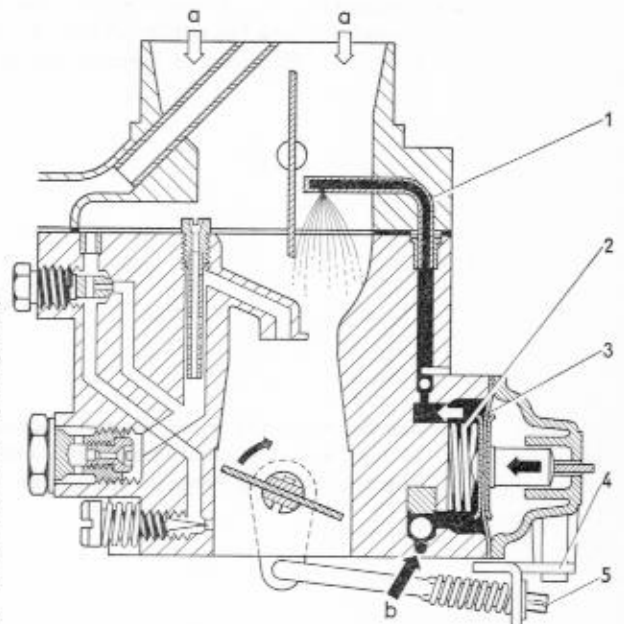
Bei **Normalbetrieb** wird der Kraftstoff durch den im Ansaugkanal herrschenden Unterdruck aus dem Austrittsarm angesaugt. Er steht mit der senkrechten Mischrohr-Bohrung in Verbindung, in die die Ausgleichluftdüse mit dem eingepreßten Mischrohr eingeschraubt ist. Dieser Bohrung fließt der Kraftstoff aus der Schwimmerkammer über die Hauptdüse zu. Maßgebend für die Höhe des Unterdruckes sind die Größe des eingegossenen Luftrichters, die Motordrehzahl und die Öffnung der Drosselklappe. Der Luftrichter bewirkt mit seiner nach strömungstechnischen Gesichtspunkten ausgebildeten Verengung — hier endet der Austrittsarm — eine Beschleunigung der vom Motor angesaugten Verbrennungsluft. Daraus ergibt sich — abhängig von der Drosselklappenstellung — eine verschieden starke Unterdruckwirkung, die mehr oder weniger Kraftstoff aus dem Austrittsarm ansaugt. Wenn bei zunehmendem Öffnen der Drosselklappe und damit steigendem Unterdruck das Kraftstoffniveau in der Mischrohrbohrung absinkt, wird gleichzeitig durch die Ausgleichluftdüse Luft angesaugt. Sie tritt durch die nacheinander freiwerdenden Bohrungen des Mischrohres aus und mischt sich mit dem von der Hauptdüse nachfließenden Kraftstoff. Mit zunehmender Drehzahl des Motors wird das Gemisch immer luftreicher.

Im Teillast- und besonders im Vollastbereich fließt also der Kraftstoff von der Kraftstoffleitung über das Schwimmernadelventil zum Schwimmergehäuse und weiter über die Hauptdüse und die Mischrohrbohrung zum Austrittsarm. Der dort austretende Kraftstoff mischt sich — bei Teillast — in der Mischkammer mit der Ansaugluft, wobei die Luftklappe ganz und die Drosselklappe teilweise geöffnet sind. Im Vollastbereich tritt durch die Ausgleichluftdüse Zusatzluft ein, die mit dem Kraftstoff im Mischrohr und in der Mischrohrbohrung zu einem Gemisch vermischt wird. Luft- und Drosselklappe sind dabei ganz geöffnet.

Das zusätzliche **Anreicherungssystem** hat die Aufgabe, das Kraftstoffluftgemisch bei Vollast und hoher Drehzahl noch einmal besonders anzureichern, um die Spitzenleistung des Motors zu ermöglichen. Zu diesem Zweck ist im Vergaserdeckel ein kalibriertes Anreicherungsrohr angebracht, das durch eine Bohrung im Vergasergehäuse mit der Schwimmerkammer in Verbindung steht. Die Mündung des Anreicherungsrohres liegt in einer Zone abgeschwächten Unterdrucks etwa in Höhe der Luftklappenwelle. Bei niedrigen und mittleren Drehzahlen reicht der Unterdruck nicht aus, Kraftstoff aus dem Anreicherungsrohr abzusaugen, zumal eine Kugel ausgehoben werden muß, ehe Kraftstoff durch die Bohrung fließen kann. Erst wenn der Unterdruck bei höheren Vollastdrehzahlen eine solche Stärke gewinnt, daß er den Kraftstoff auf die Höhe des Anreicherungsrohres zu heben vermag, tritt eine zusätzliche Kraftstoffabgabe aus dem Anreicherungssystem ein. Der Kraftstoffzusatz aus dem Anreicherungssystem ist progressiv. Er nimmt zu, bis die Höchstdrehzahl des Motors erreicht ist, und bewirkt dadurch, daß der Motor — bei möglichst geringem Teillastverbrauch und niedrigem spezifischen Verbrauch im unteren Vollastbereich — seine höchstmögliche Leistung abgeben kann.



Die **Beschleunigungspumpe** wird von der Drosselklappenwelle über die Verbindungsstange und den Pumpenhebel betätigt. Wird die Drosselklappe geschlossen, so drückt die Membranfeder die Pumpenmembrane in ihre Endlage zurück. Der vor der Membrane liegende Pumpenraum füllt sich mit Kraftstoff, der über ein Kugelventil aus dem Schwimmergehäuse angesaugt wird. Beim Öffnen der Drosselklappe überträgt sich deren Bewegung über das Hebelgestänge auf die Membrane. Ein Kugel-Rückschlagventil in der Zuflußbohrung öffnet beim Druckhub der Pumpe und Kraftstoff wird durch ein kalibriertes Einspritzrohr in die Mischkammer gespritzt. Dieser zusätzliche Kraftstoff bewirkt eine Anreicherung des Kraftstoff-Luft-Gemisches und gewährleistet zügige Beschleunigung und einwandfreie Übergänge. Das Ausmaß des Kraftstoffzusatzes hängt von dem Pumpenhub ab. Die Kalibrierung des Einspritzrohres regelt nur die Durchflußmenge in der Zeiteinheit und damit die Zeitdauer der Einspritzung. Die Anreicherung des Gemisches durch die Beschleunigungspumpe findet nur im unteren und mittleren Drehzahlbereich statt, da die Druckfeder auf der Verbindungsstange bewirkt, daß Pumpenhebel und Membrane bei weitem Öffnen der Drosselklappe in ihrer Lage verharren. Erst bei annäherndem Schließen der Drosselklappe füllt sich die Pumpe erneut mit Kraftstoff.



#### Wirkungsweise der Beschleunigungspumpe

- a - Hauptluft
- b - Kraftstoff vom Schwimmergehäuse
- 1 - Einspritzrohr
- 2 - Membranfeder
- 3 - Membrane
- 4 - Pumpenhebel
- 5 - Verbindungsstange

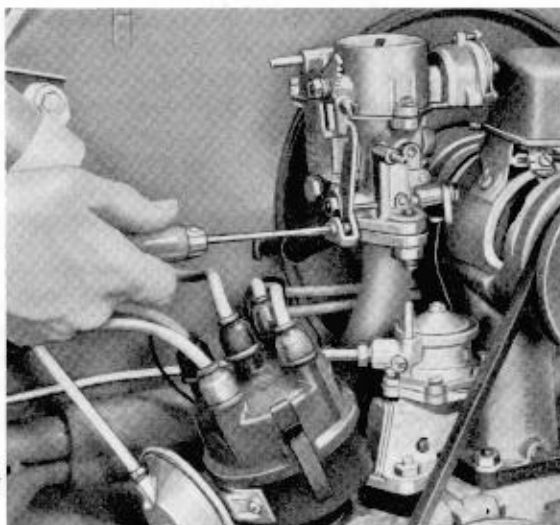
## Einstellung

An der vom Volkswagenwerk erprobten und festgelegten Vergasereinstellung soll normalerweise nichts geändert werden. Erhöhter Kraftstoffverbrauch oder schlechte Motorleistung haben im allgemeinen andere Ursachen. Ein zu fett einregulierter Leerlauf zieht häufiges Stehenbleiben des Motors bei scharfem Bremsen nach sich. Die vorgeschriebene Düsenkombination und richtig eingestellter Leerlauf sind die Voraussetzung für die richtige Funktion des Vergasers. Der Einstellung des Leerlaufes bei warmer Maschine ist daher besondere Beachtung zu schenken. Außerdem sollte die Klappe am Ansaugstutzen des Ölbadluftfilters nur dann arretiert werden, wenn die mittlere Tagestemperatur über  $+20^{\circ}\text{C}$  beträgt.

# Vergaser aus- und einbauen

## Ausbau

- 1 - Vorwärmleitung am Ansaugstutzen für Ölbadluftfilter abnehmen.
- 2 - Ölbadluftfilter mit Ansaugkrümmer ausbauen.
- 3 - Kraftstoffschlauch zwischen Vergaser und Kraftstoffpumpe abnehmen.
- 4 - Steckverbindung für Heizspirale lösen.
- 5 - Unterdruckleitung am Vergaser lösen.
- 6 - Vergaserzug am Drosselklappenhebel lösen, Druckfeder und Federteller abnehmen, Lagerbolzen für Vergaserzug herausnehmen.



- 7 - Befestigungsmuttern mit Starter-Blockschlüssel 13 mm bezw. Maulschlüssel am Ansaugrohr abschrauben und Vergaser abnehmen.



## Einbau

Beim Einbau ist folgendes zu beachten:

- 1 - Flanschdichtung am Ansaugrohr erneuern.
- 2 - Vergaserzug am Drosselklappenhebel wie folgt befestigen: Drosselklappe so weit öffnen, daß zwischen Drosselklappenhebel und Anschlag am Vergasergehäuse noch etwa 1 mm Spiel vorhanden ist. Gasfußhebel in Vollgasstellung festhalten und Vergaserzug bei ent-

sprechend geöffneter Drosselklappe am Drosselklappenhebel befestigen. Alle übrigen Hebel und Übertragungsorgane müssen spiel- und spannungsfrei eingebaut werden.

- 3 - Befestigungsschraube für Ansaugkrümmer nicht zu fest anziehen.
- 4 - Steckverbindung für Heizspirale nicht vergessen anzuschließen.
- 5 - Leerlauf bei warmem Motor einregulieren.

# Vergaser zerlegen und zusammenbauen

## Zerlegen

- 1 - Vergaser ausbauen.
- 2 - Fünf Befestigungsschrauben für Oberteil abschrauben und Oberteil abheben.
- 3 - Schwimmernadelventil aus dem Oberteil herauschrauben.
- 4 - Drei Schlitzschrauben an der Startautomatik abschrauben und Haltering zusammen mit dem Keramikdeckel, Bimetallfeder und Heizspirale abnehmen.
- 5 - Schwimmer herausnehmen.
- 6 - Ausgleichluftdüse mit Mischrohr und Leerlaufkraftstoffdüse herauschrauben.
- 7 - Hauptdüsenenträger und Hauptdüse sowie Leerlaufgemischschraube herauschrauben.
- 8 - Splint für Pumpenhebel aus der Verbindungsstange entfernen, zwei Scheiben und Druckfeder abnehmen.
- 9 - Vier Befestigungsschrauben für Pumpendeckel lösen. Deckel, Membrane und Feder herausnehmen.

## Reinigen

- 1 - Einzelteile mit Ausnahme des Keramikdeckels, der Heizspirale und der Bimetallfeder in Kraftstoff reinigen.
- 2 - Düsen, Ventile und Kanäle mit Preßluft ausblasen.

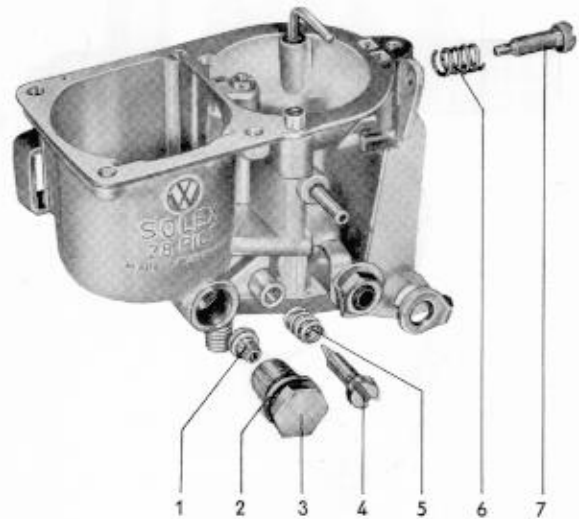
Auf keinen Fall darf zur Reinigung der Düsen eine Nadel oder Draht verwendet werden, da hierdurch die genau kalibrierten Bohrungen beschädigt oder aufgeweitet werden.

## Prüfung und Zusammenbau

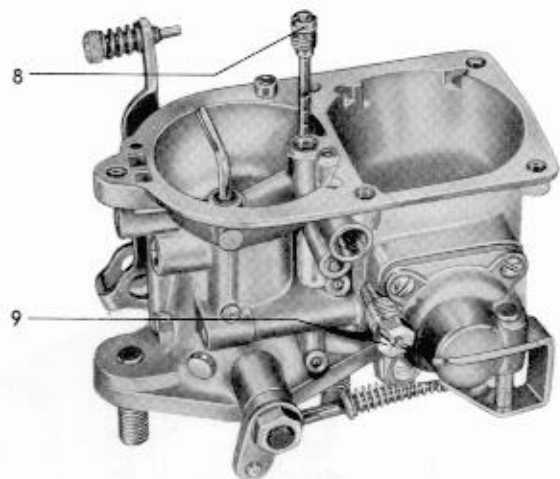
Der Zusammenbau erfolgt sinngemäß in umgekehrter Reihenfolge des Zerlegens. Zur Prüfung der Einzelteile sind nachstehende Punkte zu beachten:

### Oberteil

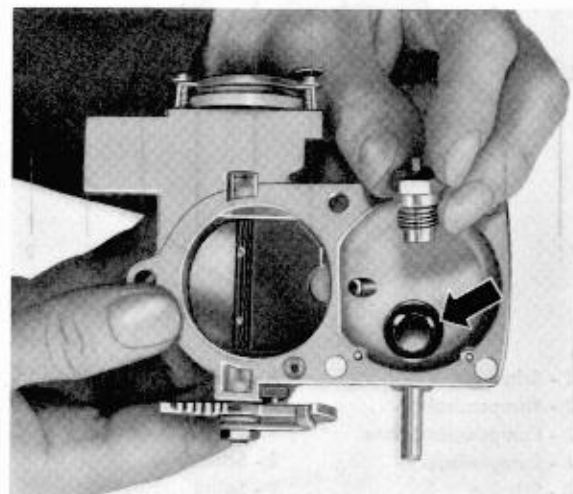
- 1 - Schwimmernadelventil auf Dichtigkeit prüfen.
- 2 - Dichtung für Schwimmernadelventil auf einwandfreie Beschaffenheit und richtigen Sitz in eingebautem Zustand prüfen.

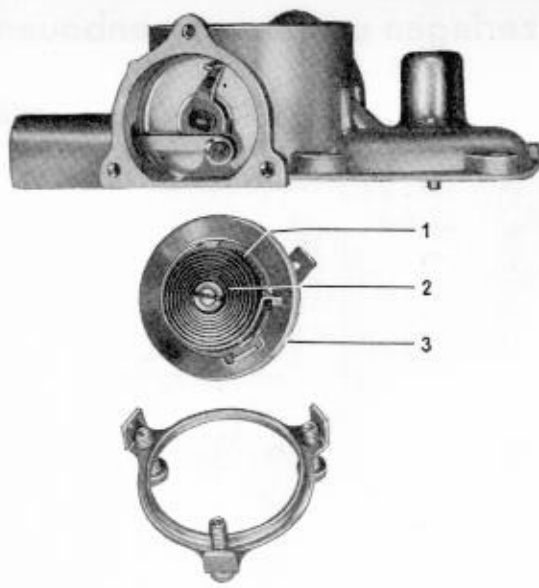


- 1 - Hauptdüse
- 2 - Dichtung
- 3 - Hauptdüsenenträger
- 4 - Leerlaufgemischschraube
- 5 - Feder
- 6 - Feder
- 7 - Leerlaufbegrenzungsschraube



- 8 - Ausgleichsluftdüse mit Mischrohr
- 9 - Leerlaufkraftstoffdüse





- 1 - Heizspirale
- 2 - Bimetallfeder
- 3 - Keramikdeckel

3 - Dichtung zwischen Vergaser-Oberteil und -Unterteil prüfen.

4 - Spiel der Luftklappenwelle prüfen.

5 - Heizspirale und Bimetallfeder prüfen. Ist eines der Teile beschädigt, so muß der Keramikdeckel als Ganzes ausgetauscht werden.

6 - Bei Beschädigung des Anschlußsteckers an der Keramikplatte kann dieser ausgewechselt werden.

**Achtung!**

Beim Einbau des Keramikdeckels mit Bimetallfeder und Heizspirale ist darauf zu achten, daß die Markierung des Keramikdeckels sich mit derjenigen des Federgehäuses deckt.

**Unterteil**

1 - Pumpenmembrane auf Dichtigkeit prüfen, nötigenfalls ersetzen.

**Anmerkung**

Das Patschen des Vergasers bei plötzlichem Gasgeben läßt auf eine undichte Pumpenmembrane schließen.

2 - Schwimmer in heißes Wasser tauchen. Zeigen sich Blasen, so ist der Schwimmer undicht und ist durch einen neuen zu ersetzen. Schwimmergewicht siehe Tabelle „Einstelldaten“.

3 - Düsen nach der Tabelle „Einstelldaten“ auf die vorgeschriebenen Größen prüfen.

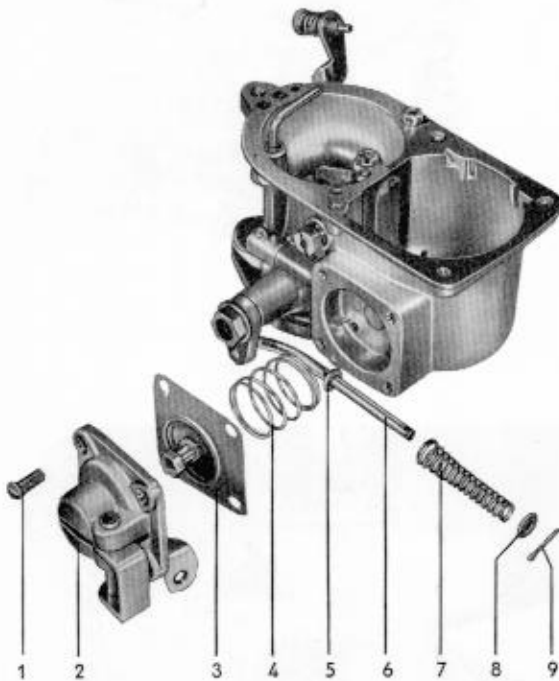
Beim Ersetzen von Düsen oder Ventilen sind ausschließlich gekennzeichnete „SOLEX“-Teile zu verwenden, die ersatzteilmäßig zur Verfügung stehen. Nur diese sind genau kalibriert und ermöglichen somit gute Einstellung und geringen Verbrauch. Es dürfen nur Hauptdüsen und -Träger mit Ringnut verwendet werden.

4 - Spiel der Drosselklappenwelle prüfen. Zu großes Spiel begünstigt den Eintritt von Nebenluft und verschlechtert die Anlaß- und Leerlaufbedingungen. Nötigenfalls Bohrungen für Drosselklappenwelle ausbuchsen.

5 - Leerlaufgemischschraube auf einwandfreie Beschaffenheit der Spitze prüfen. Schraube mit verbogener oder abgebrochener Spitze auswechseln. Es dürfen nur Leerlaufgemischschrauben aus Messing eingebaut werden. Gewindebohrung und Sitz für Leerlaufgemischschraube im Vergaser-Unterteil auf Beschädigung prüfen; etwa abgebrochene Spitze der alten Schraube entfernen.

6 - Schwimmer einsetzen.

7 - Rasten der Stufenscheibe ölen.



- 1 - Schraube
- 2 - Pumpendeckel
- 3 - Pumpenmembrane
- 4 - Pumpenfeder
- 5 - Scheibe
- 6 - Verbindungsstange
- 7 - Feder für Verbindungsstange
- 8 - Scheibe
- 9 - Splint

#### Anmerkung:

Die ab August 1960 als Ersatzteile gelieferten Vergasergehäuse-Unterteile ohne Kugel im Anreicherungssystem (Ersatzteile-Nr. 141 129 301 — Transporter) unterscheiden sich von den Unterteilen mit Kugel (Ersatzteile-Nr. 113 129 301 A — Export-Limousine und VW-Cabriolet) dadurch, daß sie auf dem Schwimmergehäuse neben der Bezeichnung „Solex“ mit einem **gelben Punkt** versehen sind.

#### Anmerkung:

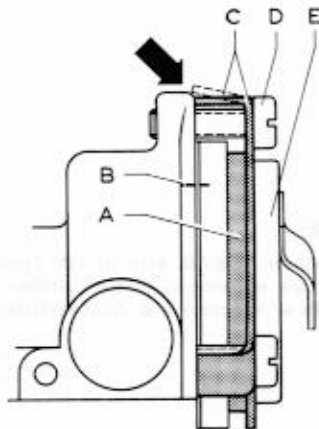
Bei Motoren mit neuem Vergaser 28 PICT kann es nach längerer Transport- oder Standzeit vorkommen, daß die Stufenscheibe infolge Korrosion hängenbleibt und die Luftklappe nicht vollständig öffnet.

Abhilfe schaffen ein paar Tropfen Korrosionsschutzöl auf die Lagerung und mehrmaliges Hin- und Herbewegen der Stufenscheibe.

#### Anmerkung:

Ab Fahrgestell-Nr. 695 548 wird ein geänderter Haltering mit profilierten Blechstützen für den Keramikdeckel eingebaut.

Durch Verbiegen der Blechstützen am Haltering des Keramikdeckels haben sich in einigen Fällen die drei Befestigungsschrauben des Halterings gelöst. Der Keramikdeckel kann sich dann unter Umständen verdrehen, so daß die Bimetallfeder die Luftklappe nicht mehr einwandfrei schließt und Startschwierigkeiten auftreten. Die Einstellmarke des Keramikdeckels muß genau mit der Marke am Vergaser-Gehäuse (B) übereinstimmen.



- A - Haltering
- B - Einstellmarken
- C - Blechstütze am Haltering
- D - Befestigungsschraube
- E - Keramikdeckel

Der geänderte Haltering — Ersatzteile-Nr. 113 129 199 — kann ohne weiteres eingebaut werden.

#### Anmerkung:

Es kann vorkommen, daß der Vergaser 28 PICT beim Beschleunigen einen schlechten Übergang hat. Das kann verschiedene Ursachen haben:

#### 1 - Warmluft-Regelklappe am Luftfilter festgestellt

Die Klappe zur Warmluftregelung im Ansaugstutzen des Ölbadluftfilters muß sich in Arbeitsstellung befinden und leichtgängig sein.

#### 2 - Pumpenhebel der Beschleunigungspumpe nicht freigängig

In diesem Fall liegt der Pumpenhebel an der Lichtmaschine an.

Abhilfe:

- a - Die vier Muttern am Flansch des Lichtmaschinen-trägers lockern. Lichtmaschinen-träger so weit wie möglich nach rechts verschieben und Muttern in dieser Stellung festziehen.
- b - Vergaser im Flansch des Ansaugrohres in gleicher Weise so weit wie möglich nach links versetzen.
- c - Ansaugstutzen entsprechend richten.

#### 3 - Einspritzrohr der Beschleunigungspumpe verbogen oder verschmutzt

Der Spritzvorgang der Beschleunigungspumpe im Vergaser ist zu überprüfen:

A - Bei Vollgas soll der Kraftstoff senkrecht durch den Vergaser hindurch gespritzt werden, ohne daß der Strahl die Wände der Mischkammer berührt.

Abhilfe:

Einspritzrohr nachrichten.

B - Ist der Einspritzstrahl ungleichmäßig oder ändert er seine Richtung, so ist die Düse verschmutzt.

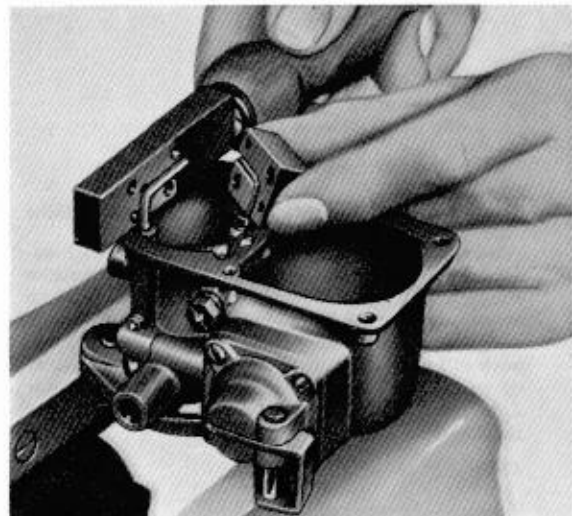
Abhilfe:

Das Einspritzrohr kann herausgezogen und gegen ein neues ausgetauscht werden (Ersatzteile-Nr. 113 129 323). Ein Hilfswerkzeug wird dazu als Nachtrag in der Druckschrift „Werkstatt-Ausrüstung zum Selbstbau“ unter der Nr. VW 646 bekanntgegeben.

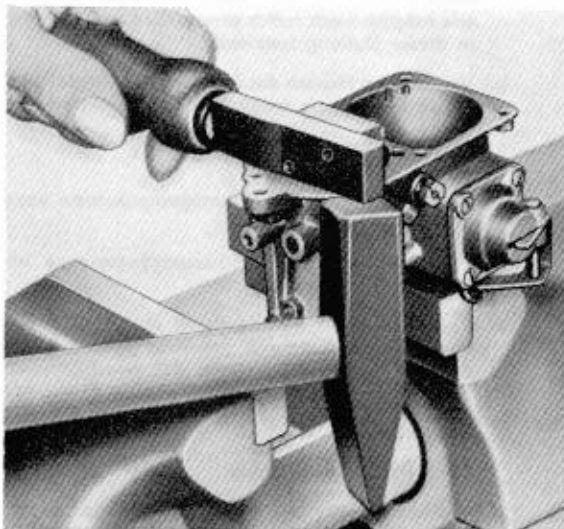
**Achtung!** Einspritzrohr beim Aus- und Einbau nicht drehen!

#### Ausbau des Einspritzrohres mit VW 646

- a - Flügelmuttern am Werkzeug lösen und Klemmbacke abnehmen.
- b - Werkzeug so ansetzen, daß das Einspritzrohr in der dafür vorgesehenen Aussparung liegt.



- c - Klemmbacke ansetzen und mit Flügelmutter anschrauben.
- d - Einspritzrohr mit einem Hammerschlag unter das Kopfende des Werkzeuges herausziehen.



Der Einbau des neuen Einspritzrohres erfolgt in umgekehrter Reihenfolge.

- C - Das Einspritzrohr der Beschleunigungspumpe (Ersatzteile-Nr. neu 113 129 323 A) wird mit einem etwas breiteren Bund versehen, so daß die Demontage mit einem Selbstbau-Werkzeug leichter möglich ist. Das Aus- und Einbauwerkzeug für das Einspritzrohr — Vergaser 28 PICT — VW 646 wurde geändert. Die neue Bezeichnung lautet VW 646/1. Die Änderung wird in Kürze durch den Austausch der Unterlagen in der Druckschrift „Werkstattausrüstung zum Selbstbau“ bekanntgegeben. Nach den neuen Vorlagen können dann die bereits vorhandenen Selbstbauwerkzeuge VW 646 geändert werden.

Ferner ist das Endstück des Einspritzrohres nicht wie bisher zugelötet, sondern mit einer Madenschraube verschlossen. Durch beide Änderungen ist ein leichteres Reinigen des Einspritzsystems möglich.

Der nachträgliche Einbau in Vergaser älterer Ausführung ist nicht möglich.

#### 4 - Saugventil für Beschleunigungspumpe undicht

Wird nicht genügend Kraftstoff durch die Beschleunigungspumpe eingespritzt, so ist in den meisten Fällen das Saugventil undicht. Eine Prüfung kann in der Weise erfolgen, daß man den geöffneten Vergaser bei ausgebautem Schwimmer etwa 10 mm hoch mit Kraftstoff füllt. Betätigt man die Pumpe, so ist deutlich zu erkennen, daß Kraftstoff aus der Zulauföffnung zur Pumpe in das Schwimmergehäuse zurückgedrückt wird.

Abhilfe:

Vergaser-Unterteil erneuern.

#### 5 - Druckventil für Beschleunigungspumpe hängt

- a - Hängt das Druckventil in geschlossener Stellung, so ist das daran zu erkennen, daß der Pumpenhebel nicht zu bewegen ist.
- b - Schließt das Druckventil nicht, so saugt die Pumpe beim Saughub keinen Kraftstoff aus der Schwimmerkammer, sondern Luft über das Druckventil ins Pumpengehäuse. Kraftstoff wird nur dann gesaugt, wenn die Düse am Einspritzrohr mit dem Finger verschlossen wird.

Abhilfe:

Einspritzrohr herausziehen. Haltestift herausziehen und Kugel im Druckventil herausziehen. Bohrung reinigen, Kugel erneuern, Teile einbauen.

#### Kunststoffschlauch zwischen Kraftstoffpumpe und Vergaser

Bei Motoren bis Nr. 5 222 818, die noch mit einem Kunststoffschlauch zwischen Kraftstoffpumpe und Vergaser ausgerüstet sind, kann es vorkommen, daß sich das Material des Schlauches bei Verwendung von alkoholhaltigen Kraftstoffen teilweise auflöst und als klebrige Masse in den Vergaser gelangt. Derartige Vergaser sind 24 Stunden in Brennspritus zu legen, damit sich der Fremdstoff löst. Anschließend ist ein Gummischlauch — Ersatzteile-Nr. 111 209 185 A — einzubauen.

#### Anmerkung:

Ab Fahrgestell-Nr. 658 784 wird in VW-Transporter mit 34-PS-Motor, die mit einem Zyklon-Luftfilter ausgerüstet sind, ein anderer Vergaser und Zündverteiler eingebaut.

#### VW-Transporter (M 155)

Es wird ein Vergaser (Ersatzteile-Nr. 141 129 023 E) verwendet, der mit einer Hauptdüse 130 und einer Ausgleichluftdüse 170 - Z ausgerüstet ist und dessen Unterdruckbohrung zum Lufttrichter verschlossen ist.

Für diese Ausführung wird der Zündverteiler Bosch VJU 4 BR 8 (Ersatzteile-Nr. 111 905 205 F) verwendet. Der Zündzeitpunkt beträgt: 12,5° vor o. T. Die rechte Kerbmarke auf der Keilriemenscheibe steht dabei 4 mm links von der Trennfuge.

Für den nachträglichen Einbau stehen folgende SP-Sätze zur Verfügung:

Transporter ab Fahrgestell-Nr. 614 456 (Juni 1960)

SP 81 A

Der nachträgliche Einbau ist in dem Ergänzungsblatt zur Technischen Mitteilung K 7 beschrieben.



# Vergasereinstellung

Jeder Vergaser wird im Werk geprüft und mit Marken-Benzin auf den Motor des Wagens eingestellt. Eine Änderung der Einstellung durch Auswechseln von Düsen gegen andere als die vorgeschriebenen Größen ist unter normalen Betriebsverhältnissen nur schädlich und daher zu unterlassen. Auch der Übergang von Benzin auf Benzin-Benzol-Gemisch erfordert im allgemeinen nur eine Neueinstellung des Leerlaufs.

## Einstelldaten

Lufttrichter (eingespritzt) .....	22,5 mm $\varnothing$
Hauptdüse .....	122,5
Ausgleichluftdüse .....	145 y
Leerlaufkraftstoffdüse .....	55
Leerlaufluftdüse .....	2,0 mm $\varnothing$
Kraftstoffdüse für Pumpe .....	50
Hochleistungsdüse .....	1,0
Schwimmernadelventil .....	1,5 mm
Schwimmengewicht .....	5,7 g
Pumpenfördermenge .....	0,8—1,0 cm <sup>3</sup> /Hub

## LeerlaufEinstellung

Die LeerlaufEinstellung bedarf im Laufe der Zeit unter Umständen einer Nachregulierung. **Sie ist bei betriebswarmem Motor durchzuführen.**

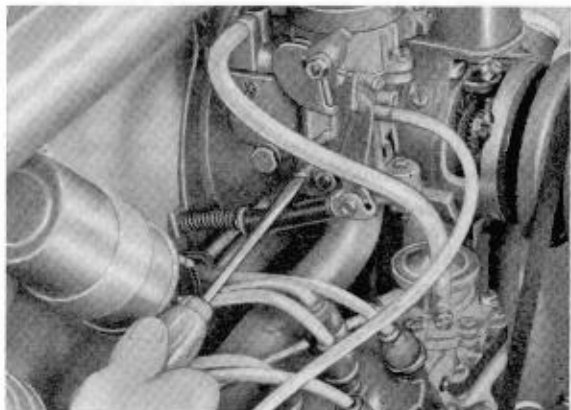
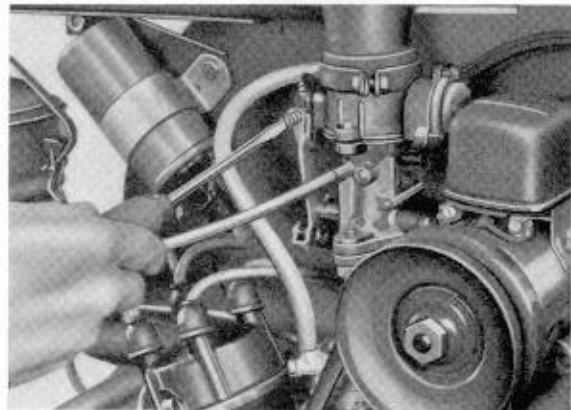
### Achtung!

Es ist darauf zu achten, daß die Leerlauf-Begrenzungsschraube nicht mehr auf einer der Rasten an der Stufenscheibe steht.

- 1 - Motor mit der Leerlaufbegrenzungsschraube auf die Leerlaufdrehzahl von etwa 550 U/min einstellen.
- 2 - Leerlaufgemischschraube so weit nach rechts drehen, bis die Leerlaufdrehzahl abfällt. Dann um  $\frac{1}{4}$ - $\frac{1}{2}$  Umdrehung nach links drehen.
- 3 - Leerlaufdrehzahl nachregulieren.

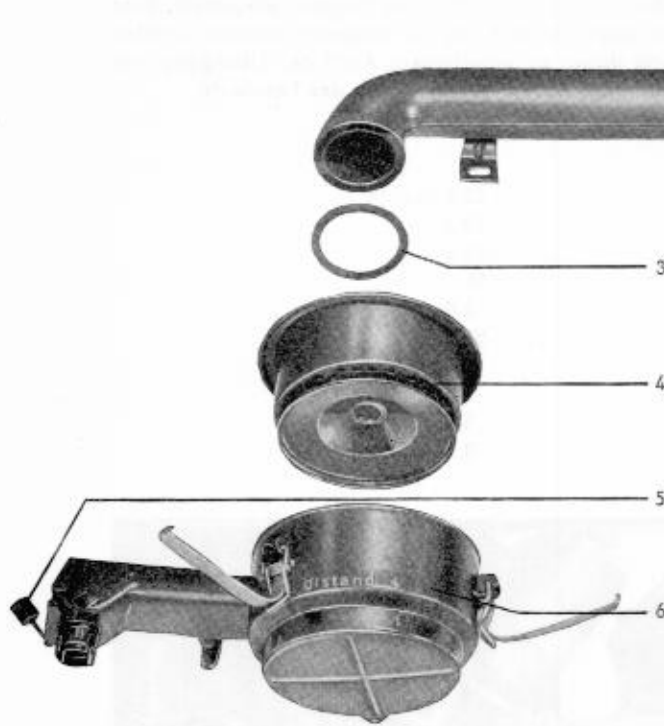
Der normale Leerlauf wird allgemein bei  $1\frac{1}{4}$  bis  $1\frac{1}{2}$  Umdrehungen der Leerlaufgemischschraube vor der Schließstellung liegen. Die Schließstellung der Leerlaufgemischschraube soll nicht ermittelt werden, da durch unsachgemäße Handhabung die Spitze der Leerlaufgemischschraube oder die Leerlaufbohrung beschädigt werden kann. Die richtige LeerlaufEinstellung ist von großer Wichtigkeit, da sie im unteren und mittleren Drehzahlbereich einen erheblichen Einfluß auf den Kraftstoffverbrauch hat. In ungünstigen Fällen kann ein Mehrverbrauch von mehr als 0,5 l/100 km eintreten. Diese Auswirkung ist besonders bei Fahrzeugen spürbar, die ohnehin unter ungünstigen Betriebsbedingungen laufen.

Die Einstellung ist in Ordnung, wenn der warme Motor nach plötzlichem Öffnen oder Schließen der Drosselklappe bzw. bei heruntergetretenem Kuppel pedal weiterläuft. Bleibt er jedoch stehen, so ist der Leerlauf zu mager, und die Gemischschraube kann um  $\frac{1}{16}$  Umdrehung weiter herausgedreht werden. Schließlich prüfe man den gleichmäßigen



Übergang bei Steigerung der Drehzahl durch langsames Öffnen der Drosselklappe. Stehenbleiben des Motors bei plötzlichem Gaswegnehmen, z. B. bei scharfem Bremsen, läßt auf eine zu fette Einstellung schließen. Schlechter Leerlauf bei überprüfter Vergasereinstellung kann auch die Folge beschädigter Dichtungen am Ansaugrohrflansch, eines nicht fest angezogenen oder gerissenen Ansaugrohres oder einer falschen Einstellung der Kraftstoffpumpe sein.

Fehler an der Zündanlage und unzulässige Abweichung des Verdichtungsgrades der einzelnen Zylinder können gleichfalls den Leerlauf nachteilig beeinflussen.



- 1 - Dichtring
- 2 - Saugkrümmer
- 3 - Dichtring
- 4 - Filter-Oberteil
- 5 - Klappenausgleichsgewicht
- 6 - Filter-Unterteil

Die Verbrennungsluft für den Motor wird durch ein Ölbadluftfilter von Staub und Schmutz gereinigt. Das Luftfilter, das gleichzeitig als Ansauggeräuschdämpfer ausgebildet ist, ist entsprechend den im Wartungsdienst angegebenen Abständen auszubauen und zu reinigen.

Falls es die örtlichen Verhältnisse mit sich bringen, daß Fahrzeuge vielfach auf sehr staubigen Straßen gefahren werden, so ist das Filter entsprechend häufiger, unter Umständen täglich zu säubern. Das Filter ist spätestens zu reinigen, wenn es so viel Staub aufgenommen hat, daß über der Schlamm-schicht im Unterteil kein dünnflüssiges Öl mehr steht. Beim Zusammenbau des Filters ist auf einwandfreien Zustand und Sitz des Dichtringes zu achten.

Das Ölbadluftfilter ist normalerweise alle 5000 km zu reinigen. Das verschmutzte Öl ist aus dem Unterteil zu entfernen. Nach der Reinigung ist neues Motorenöl SAE 20 bis zur Strichmarke — etwa 0,25 Liter — aufzufüllen. Das Oberteil des Filters wird in Waschbenzin oder einem anderen Lösungsmittel ausgewaschen und anschließend durch Ausschwenken getrocknet.

Hierzu ist das Filter nach Lösen der drei Schnellverschlüsse zu zerlegen. Beim Zusammenbau des Filters ist auf einwandfreien Zustand und Sitz des Dichtringes zu achten.

## Allgemeines

Das Ölbadluftfilter ist mit einem Luftansaugstutzen ausgerüstet, in dem eine arretierbare Klappe eingebaut ist. In gelöster Stellung, bei Temperaturen unter  $+20^{\circ}\text{C}$  wird die Klappe bei steigender Drehzahl des Motors durch den Luftstrom geöffnet. Zum Ausgleich ist an der Klappenwelle ein Gewicht angebracht. In arretierter Stellung — also bei Außentemperaturen ab  $+20^{\circ}\text{C}$  aufwärts — ist der Luftansaugstutzen geöffnet und gleichzeitig der Anschlußstutzen für die Vorwärmleitung von der linken Heizbirne durch die Klappe geschlossen. Die Vorrichtung verhindert das Vereisen des Vergasers bei naßkalter Witterung.

## Anmerkung:

Im allgemeinen soll sich die Klappe zur Warmluftregelung im Ansaugstutzen des Ölbadluftfilters in Arbeitsstellung befinden. Die Zufuhr angewärmter Luft im unteren Drehzahlbereich verhindert nicht nur die Vereisung im Inneren des Vergasers unter den dafür typischen Witterungsbedingungen. Sie gewährleistet vielmehr auch einen guten Übergang beim Gasgeben, insbesondere bei kühler Witterung und hilft Kraftstoff sparen. Die gelegentlich zu hörende Ansicht, daß die Motorleistung bei festgeklemmter Klappe besser sei, weil ja kalte Ansaugluft die Zylinderfüllung verbessere, ist natürlich falsch, denn schon bei mittlerer Drehzahl läßt die Regelklappe bekanntlich nur noch kalte Luft durch.

Die Regelklappe darf nur festgeklemmt werden, wenn der Motor des betreffenden Wagens — mit Kraftstoffen ungenügender Klopfestigkeit und begünstigt durch hohe Außentemperaturen — beim Beschleunigen aus dem untersten Drehzahlbereich heraus zum Klingeln neigt.

## Anmerkung:

Bis September 1960 sind etwa 20000 Ölbadluftfilter der Firma Knecht (Ersatzteile-Nr. 113 129 611 B und 211 129 611 G) mit einer Klemmfeder zum Feststellen der Warmluftklappe am Ansaugstutzen ausgerüstet worden.

Bei einem Bruch dieser Feder braucht nicht das gesamte Ölbadluftfilter ausgetauscht zu werden, da der nachträgliche Einbau der Klemmfeder (Ersatzteile-Nr. 113 129 614) möglich ist.

## Anmerkung:

Ab Fahrgestell-Nr. 638 775 wird der Verbindungsschlauch (Ersatzteile-Nr. 113 255 359) zwischen dem linken Heizkörper (Ersatzteile-Nr. 113 255 101 A) und dem Ölbadluftfilter (Ersatzteile-Nr. 113 129 611 B) an den Anschlußstellen mit je einer Schlauchklemme (Ersatzteile-Nr. 113 255 737) befestigt.

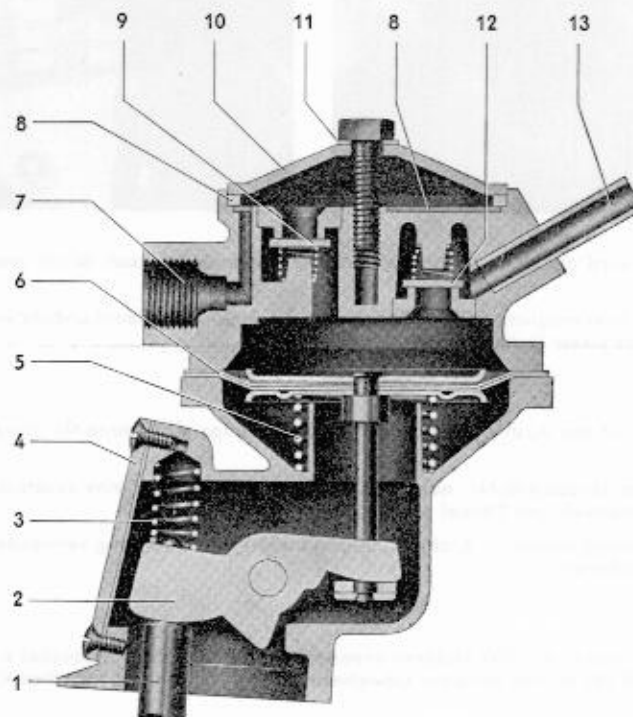
## Allgemeines

Der Kraftstoff wird dem Vergaser über eine Membranpumpe zugeführt, die auf dem Kurbelgehäuse angeflanscht ist. Sie wird durch einen auf der Verteilerantriebswelle sitzenden Nocken über einen Stößel betätigt. Die Fördermenge der Pumpe regelt sich selbsttätig nach dem Kraftstoffverbrauch des Vergasers.

Die Kraftstoffpumpe besteht aus Oberteil mit Saug- und Druckventil und Unterteil mit Betätigungshebel. Zwischen beiden Teilen befindet sich die Membrane, die zugleich Dichtung ist, und die Membranfeder. Die Membrane setzt sich aus mehreren Lagen eines kraftstoffunempfindlichen Stoffes und zwei Stützscheiben zusammen, die mit dem Membranstößel vernietet sind.

## Arbeitsweise

Der Nocken der Verteilerantriebswelle drückt gegen den Stößel im Preßstoffzwischenflansch. Der Stößel überträgt den Druck auf den Pumpenbetätigungshebel und dieser zieht mit dem Membranstößel die Membrane gegen den Druck der Membranfeder nach unten. Hierdurch entsteht im Raum über der Membrane ein Unterdruck, der über das Saugventil Kraftstoff in die Pumpe saugt. Beim Zurückgehen des Stößels drückt die gespannte Membranfeder die Membrane nach oben. Dabei wird der angesaugte Kraftstoff über das Druckventil durch den Kraftstoffschlauch zum Vergaser gedrückt. Dieser Vorgang wiederholt sich bei jeder Umdrehung des Nockens (halbe Motordrehzahl).



**Kraftstoffpumpe im Schnitt**

- |                            |                        |                                 |
|----------------------------|------------------------|---------------------------------|
| 1 - Stößel                 | 5 - Feder für Membrane | 10 - Deckel für Kraftstoffpumpe |
| 2 - Pumpenbetätigungshebel | 6 - Membrane           | 11 - Dichtring                  |
| 3 - Feder                  | 7 - Kraftstoffzulauf   | 12 - Druckventil                |
| 4 - Verschlussplatte       | 8 - Sieb               | 13 - Kraftstoffablauf           |
|                            | 9 - Saugventil         |                                 |

Der Förderdruck der Pumpe hängt davon ab, um wieviel die Feder während des Ansaugens in der Pumpe zusammengedrückt wird. Die Feder ist in ihrer Stärke so bemessen, daß nur dann Kraftstoff über das Druckventil zum Vergaser gedrückt werden kann, wenn das Schwimmernadelventil geöffnet ist. Schließt sich das Schwimmernadelventil bei steigendem Schwimmer, so wächst der Druck in der Kraftstoffleitung und im Pumpengehäuse. In gleichem Maße verringert sich der Pumpenhub. Im normalen Betrieb bewegt sich die Membrane nur um wenige Zehntel Millimeter.

Zur Belüftung des Raumes unter der Membrane dient ein Belüftungsloch. Durch dieses Loch kann gleichzeitig etwa eingedrungener Kraftstoff ablaufen.

Eine regelmäßige Wartung der Kraftstoffpumpe erübrigt sich, da eine ständige Schmierung der beweglichen Teile vom Kurbelgehäuse aus erfolgt.

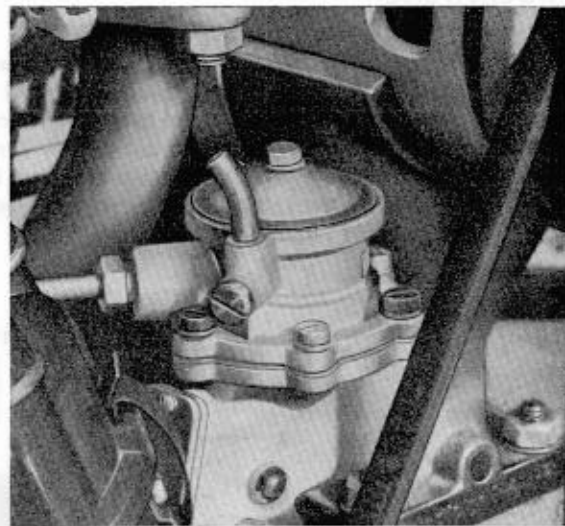
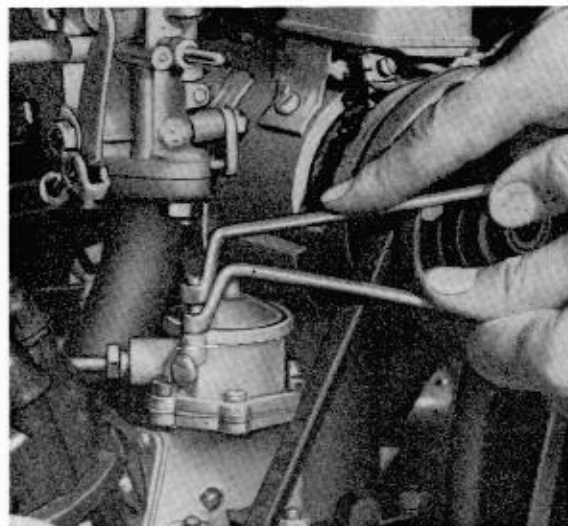
**Anmerkung:**

Ab Fahrgestell-Nr. 651 001 (Motor-Nr. 5 132 057) wird in alle Motoren serienmäßig eine Kraftstoffpumpe (Ersatzteile-Nr. 113 127 025) mit gebogenem Ausflußrohr (bisher senkrecht stehend) eingebaut.

**Anmerkung:**

In Vollgasstellung kann der Drosselklappenhebel des 28-PICT-Vergasers bis zum genannten Einsatz den Verbindungsschlauch zwischen Kraftstoffpumpe und Vergaser berühren. Daher ist bei allen Wagen bei nächster Gelegenheit nachträglich folgende Maßnahme durchzuführen:

Das senkrechte Ausflußrohr der Kraftstoffpumpe ist mit zwei gekröpften 6-mm-Ringschlüsseln in Richtung Zündspule so abzubiegen, wie es die beiden Aufnahmen zeigen.



Mit dem oberen Schlüssel wird das Rohr abgebogen. Mit dem unteren Schlüssel ist mit gleicher Kraft ein Gegendruck auszuüben.

Bei unsachgemäßer Arbeit ist es möglich, daß das Rohr im Deckel locker und damit undicht wird oder daß der Zinkspritzguß des Pumpengehäuses an dieser Stelle ausbricht.

**Anmerkung:**

Ab Fahrgestell-Nr. 716 433 ist das Austrittsrohr an der Kraftstoffpumpe (Ersatzteile-Nr. unverändert 113 127 025) schräg nach oben gerichtet.

Gleichzeitig wurde das Sieb (Ersatzteile-Nr. neu 113 127 177 A) geändert und eine zusätzliche Dichtung (Ersatzteile-Nr. 113 127 183) zwischen Pumpensieb und Deckel eingeführt.

Das neue Sieb und die Dichtung können in Kraftstoffpumpen bisheriger Ausführung verwendet werden. Das alte Sieb paßt nicht auf das neue Pumpenoberenteil.

**Anmerkung:**

Ab Fahrgestell-Nr. 667 382 wird in alle VW-Motoren anstelle des hellen Kunststoffschlauches ein schwarzer Gummischlauch (Ersatzteile-Nr. neu 111 209 185 A), der mit einer Gewebehüllung versehen ist, zwischen Kraftstoffpumpe und Vergaser eingebaut.

Bei Ersatzbedarf ist nach Aufbrauch der Teile 113 127 511 und 111 127 511 B der Kraftstoffschlauch der neuen Ausführung (Ersatzteile-Nr. 111 209 185 A) zu verwenden.

**Anmerkung:**

Ab Fahrgestell-Nr. 928 307 wird statt des bisherigen schwarzen Kraftstoffschlauches (Ersatzteile-Nr. 111 209 185 A) nunmehr zwischen Kraftstoffpumpe und Vergaser eine Rohrleitung mit jeweils zwei Schlauchanschlußstücken verwendet. Als Ersatzteil wird nur der Kraftstoffschlauch der bisherigen Ausführung (Ersatzteile-Nr. 111 209 185 A) geliefert.

Beim Einbau ist darauf zu achten, daß sich die Rohrteile der neuen Kraftstoffleitung und der Unterdruckleitung nicht gegenseitig berühren.

## Kraftstoffpumpendruck prüfen

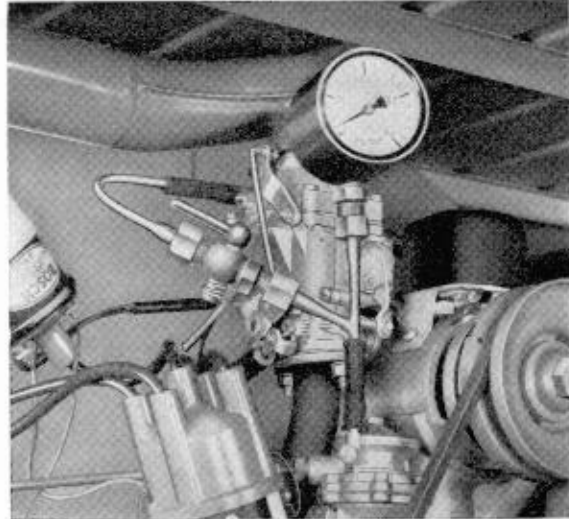
### Prüfen

Der Pumpendruck bei geschlossenem Schwimmer-nadelventil soll bei einer Motordrehzahl von 1000 bis 3000 U/min max. 0,2 atü betragen. Die Mindestfördermenge ist 16 Liter/h = 267 cm<sup>3</sup>/min. Man prüft den Pumpendruck am einfachsten mit einem Manometer (Bereich 0—0,4 atü), das mittels T-Stück in eine Kraftstoffmeßleitung eingesetzt ist. In die Kraftstoffleitung ist hinter dem Manometer ein Absperrhahn eingebaut (Selbstbauzeichnung VW 663/1).

Der vorgeschriebene Pumpendruck ergibt sich aus der richtigen Einstellung des Pumpenhubes und der Federspannung.

Die Einstellung des Pumpenhubes erfolgt durch Einbau einer entsprechenden Anzahl von Flanschdichtungen (siehe Abschnitt „Kraftstoffpumpe aus- und einbauen“).

Ist der Hub richtig eingestellt, so ist bei Abweichungen des Pumpendruckes die Feder zu wechseln. Für den Notfall kann bei zu hohem Pumpendruck die Feder in der mittleren Windung etwas auf-



gedreht und bei zu niedrigem Druck etwas auseinandergezogen werden.

Zu hoher Kraftstoffpumpendruck führt zum Überlaufen des Vergasers und zieht fast immer Ölverdünnung nach sich. Zu niedriger Druck führt zu Kraftstoffmangel und hat häufig Leistungsabfall zur Folge.

## Kraftstoffpumpe aus- und einbauen

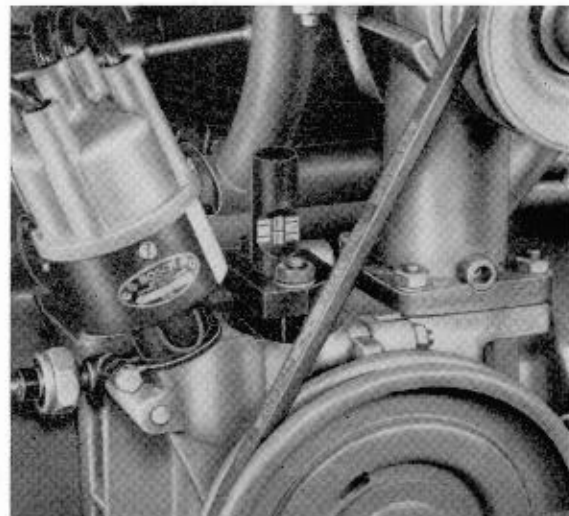
### Ausbau

- 1 - Kraftstoffleitung und -schlauch an der Pumpe lösen.
- 2 - Befestigungsmuttern am Pumpenflansch mit Gelenkschlüssel VW 126a abschrauben.
- 3 - Pumpe abnehmen.
- 4 - Stößel mit Preßstoffzwischenflansch und Dichtungen abnehmen.

### Einstellung des Pumpenhubes

- 1 - Zwischenflansch mit Stößel und zwei einwandfreien Dichtungen am Kurbelgehäuse ansetzen. Die ballige Seite des Stößels muß zum Nocken der Zündverteilerantriebswelle zeigen.

- 2 - Lehre VW 328c aufsetzen und zur Berücksichtigung der Pressung der Dichtungen mit etwa dem gleichen Drehmoment festschrauben, das später für die Kraftstoffpumpe aufgewendet wird.



Der Stößelhub von etwa 4 mm ist durch den Nocken auf der Zündverteilerantriebswelle festgelegt. Er soll sich innerhalb eines auf der Lehre markierten Begrenzungsfeldes von 5 mm bewegen. Die Markierungen entsprechen einer Länge von 8 mm und 13 mm, gemessen an der Anlagefläche zur Pumpe (einschließlich

Dichtungen) bis zum herausstehenden Stößelende. Zur Nachmessung ist der Motor durchzudrehen. Durch Wahl einer entsprechenden Anzahl von Dichtungen am Zwischenflansch für die Pumpe läßt sich der Hub auf den vorgeschriebenen Wert einstellen. Die erforderliche Anzahl von Dichtungen darf nicht unterschritten werden, da sonst die Gefahr einer Überlastung für Membrane und Antriebsteile besteht.



#### Einbau

##### Achtung!

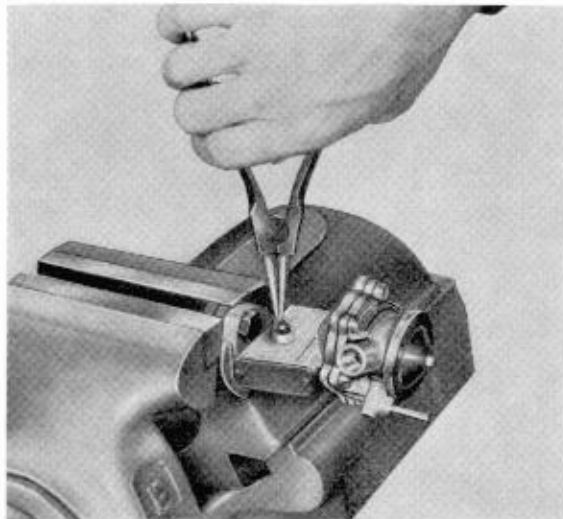
Der Stößel ist erst nach dem Einbau des Preßstoffzwischenflansches einzusetzen. Andernfalls besteht die Gefahr, daß er durch die Führung im Flansch hindurch in das Kurbelgehäuse fällt.

- 1 - Kraftstoffpumpen-Unterteil vor Einbau mit Universalfett füllen.
- 2 - Kraftstoffpumpe so aufsetzen, daß die Verschlußplatte am Pumpen-Unterteil quer zur Fahrtrichtung nach links zeigt. Die Befestigungsmuttern sollen bei warmem Motor nochmals, jedoch nicht zu fest angezogen werden.
- 3 - Kraftstoffleitung und -schlauch anschließen.

Auf richtigen Sitz der Gummimuffe für die Kraftstoffleitung im vorderen Motorabdeckblech achten!

- 1 - Kraftstoffpumpe
- 2 - Dichtung
- 3 - Preßstoff-Zwischenflansch
- 4 - Dichtung

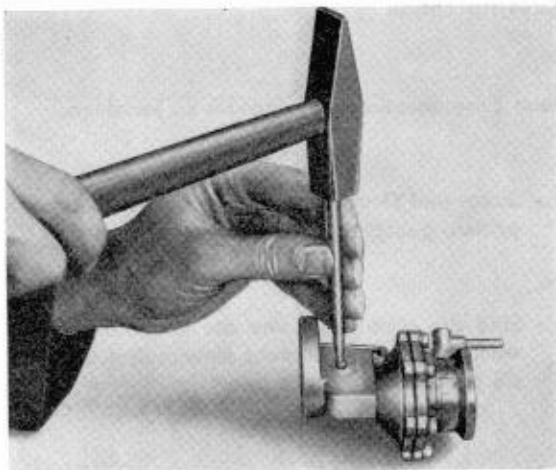
## Kraftstoffpumpe überholen



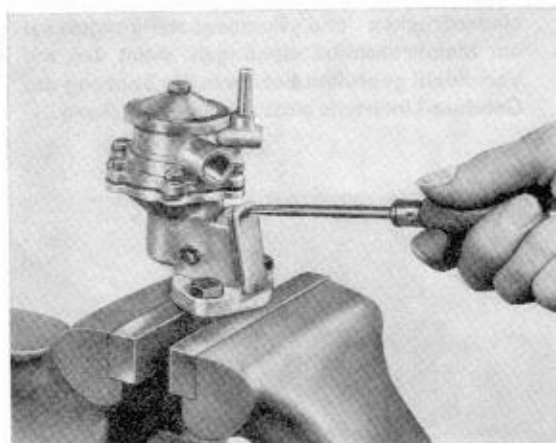
#### Zerlegen

- 1 - Kraftstoffpumpe ausbauen.
- 2 - Sprengring für Bolzen des Pumpenbetätigungshebels entfernen.

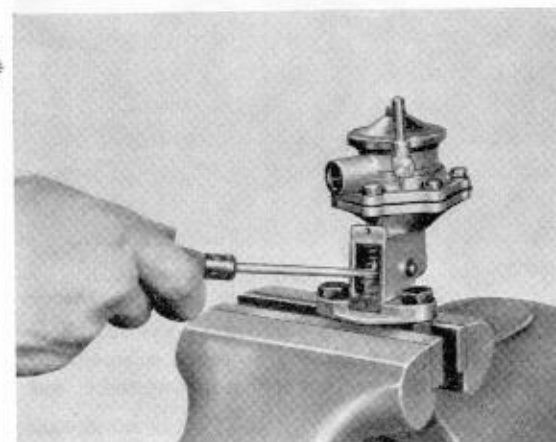
- 3 - Bolzen für Pumpenbetätigungshebel heraus-  
schlagen.



- 4 - Zwei Schlitzschrauben für Verschußplatte ab-  
schrauben und Verschußplatte abnehmen.



- 5 - Feder für Pumpenhebel mit einem Schraub-  
enzieher herausnehmen.



- 6 - Sechskantschraube zur Befestigung des Pumpen-  
deckels mit Maulschlüssel 8 mm abschrauben.



- 7 - Sieb vorsichtig aus dem Oberteil herausnehmen.

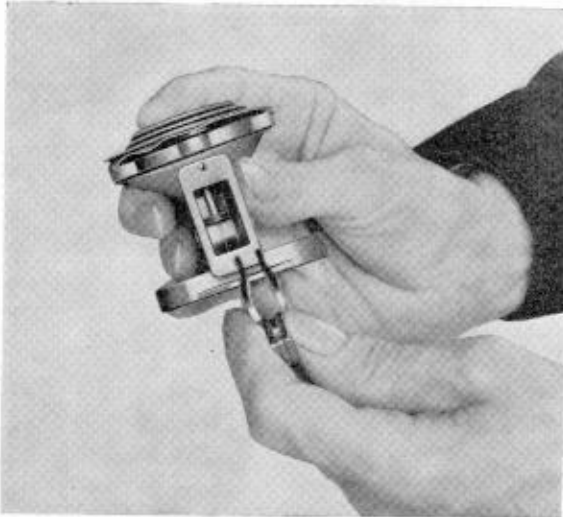
- 8 - Pumpenoberteil nach Herausschrauben der  
sechs Schlitzschrauben abnehmen.

- 9 - Membrane niederdrücken und Pumpenbetä-  
tigungshebel herausnehmen.

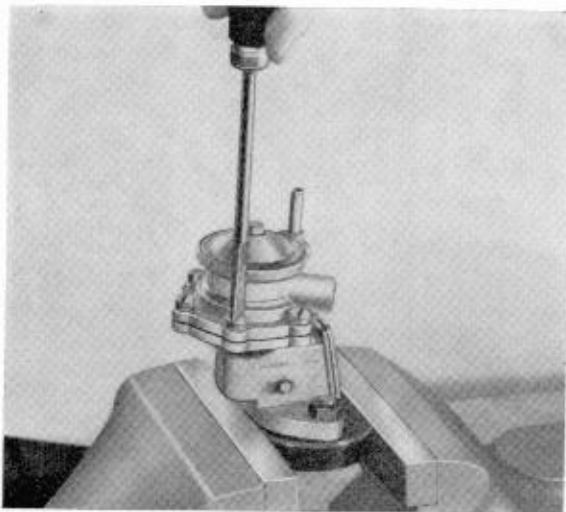
- 10 - Membrane mit Feder und Gummidichtung aus  
dem Unterteil herausziehen.

Beim Zusammenbau ist folgendes zu beachten:

- 1 - Saug- und Druckventil vorsichtig auf Funktion prüfen, gegebenenfalls Oberteil ersetzen.
- 2 - Sind die Membrane und die Gummidichtung verhärtet oder nicht mehr einwandfrei, so sind sie durch neue zu ersetzen.
- 3 - Feder und Membrane in eingesetztem Zustand niederdrücken und Pumpenbetätigungshebel am Membranstößel einhängen, dann den auf Verschleiß geprüften Bolzen in die Bohrung des Gehäuse-Unterteils einschlagen und sichern.



- 4 - Pumpenunterteil mit Vorrichtung VW 328d verschrauben und im Schraubstock einspannen. Dabei wird der Pumpenbetätigungshebel auf



14 mm — gerechnet von der Anlagefläche des Pumpengehäuses — hineingedrückt und die Membrane in die für den Einbau erforderliche Lage gebracht.

- 5 - Pumpenoberteil so aufsetzen, daß die Anschlüsse für Kraftstoffleitungen über der Verschlußplatte am Pumpen-Unterteil liegen. Dabei auf faltenfreie Lage der Membrane achten. Sieb vor Einbau reinigen und mit der flachen Seite nach unten einlegen. Schrauben über Kreuz gleichmäßig und fest anziehen. Dichtring zwischen Pumpendeckel und Kopf der Befestigungsschraube nicht vergessen.

- 6 - Kraftstoffpumpen-Unterteil mit Fett füllen. Für die Schmierung der Kraftstoffpumpe soll Universalfett (kältebeständiges Fett) verwendet werden. Das Fett wird bei Betriebstemperatur flüssig und schmiert alle sich bewegenden Pumpenteile. Blank gewaschene und trockene Hebel und Stößel weisen auf eine undichte Membrane hin.

- 7 - Auf richtigen Sitz der Feder für Pumpenbetätigungshebel achten.

- 8 - Dichtung für Verschlußplatte prüfen, gegebenenfalls erneuern.

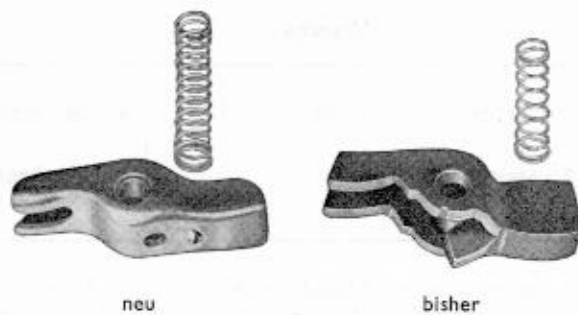
**Anmerkung:**

Beim Ersetzen von Teilen sind ausschließlich Original-Teile zu verwenden, die ersatzteilmäßig zur Verfügung stehen.



**Anmerkung:**

Ab Fahrgestell-Nr. 889 645 wird in der Kraftstoffpumpe der Pumpenantriebshebel (Ersatzteile-Nr. neu 113 127 117 A) geändert. Er besteht jetzt aus einem Preßteil. In diesem Zusammenhang wurde auch die Feder (Ersatzteile-Nr. neu 113 127 131 A) für den Antriebshebel verlängert.



Der neue Pumpenantriebshebel darf nur zusammen mit der neuen Feder nachträglich in bisherige Kraftstoffpumpen eingebaut werden. Antriebshebel und Feder der alten Ausführung können in der geänderten Kraftstoffpumpe verwendet werden.

**Anmerkung:**

Die Membranfeder der Kraftstoffpumpe für Typ 1 und 2 unterscheidet sich von der Feder für den Typ 3 durch die Farbe und Drahtstärke.

Bei Verwechslungen der Federn wird der Pumpendruck zu hoch beziehungsweise zu niedrig. Um solche Verwechslungen in Zukunft auszuschließen, ergeben sich folgende klare Unterscheidungsmerkmale:

	Drahtstärke	Farbe	Ersatzteile-Nr.
Typ 1 u. 2	1,5 mm $\varnothing$	silber	113 127 147
Typ 3	1,6 mm $\varnothing$	messing	311 127,147

# Störungen an der Kraftstoffpumpe und ihre Beseitigung

Störung	Ursache	Abhilfe
1 - Pumpe undicht zwischen Ober- u. Unterteil: Kraftstoffverlust	a - Schlitzschrauben lose b - Membrane gerissen	a - Schrauben anziehen b - Membrane erneuern (VW 328 d)
2 - Membrane ist undicht an der Nietung: Kraftstoffverlust	Membrane beschädigt durch unsachgemäße Montage	Membrane nach Vorschrift erneuern (VW 328 d)
3 - Membranstoff ist undicht: Kraftstoffverlust	Membranstoff beschädigt durch auflösende Bestandteile im Kraftstoff	Membrane erneuern (VW 328 d)
4 - Pumpenhub zu groß: Überbeanspruchung der Membrane	Pumpe falsch eingebaut, Dichtung zu schwach	Pumpe vorschriftsmäßig einbauen (VW 328 c), nötigenfalls Membrane prüfen
5 - Pumpendruck zu gering	a - Pumpe falsch eingebaut, Dichtung zu stark b - Federspannung zu niedrig	a - Pumpe vorschriftsmäßig einbauen (VW 328 c) b - Feder erneuern, notfalls etwas auseinanderziehen
6 - Pumpendruck zu hoch: Schwimmer-nadelventil wird überdrückt	a - Pumpe falsch eingebaut, Dichtung zu schwach b - Federspannung zu hoch	a - Pumpe vorschriftsmäßig einbauen (VW 328 c) b - Feder erneuern, notfalls in den mittleren Windungen etwas aufdrehen
7 - Keine oder ungenügende Förderleistung	Ventile undicht oder verklemmt	Pumpenoberteil erneuern



## Allgemeines

Der Kraftstoffbehälter (Füllmenge 40 Liter, einschließlich 5 Liter Reserve) ist mit Ausnahme des Pritschenwagens nach Öffnen des hinteren Deckels zugänglich. Zum Aus- und Einbau des Behälters ist der Motor auszubauen. Beim Pritschenwagen kann der Behälter, der — durch eine Blechwand getrennt — vor dem Motorraum liegt, nach Entfernen der jeweiligen Abdeckbleche im unteren Laderaum ausgebaut werden.

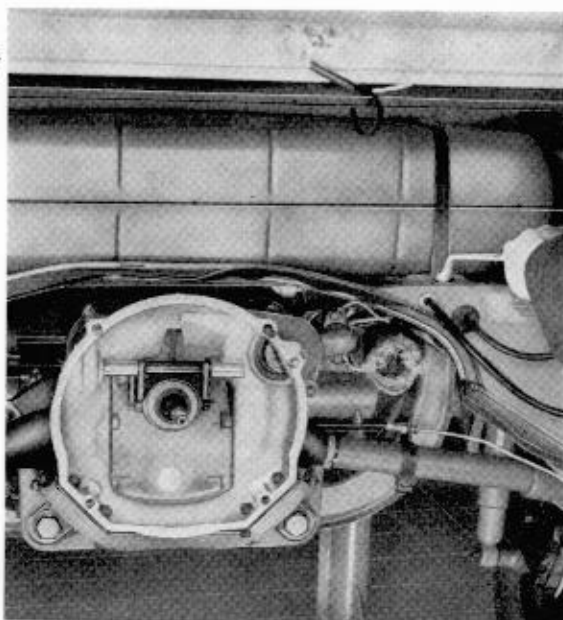
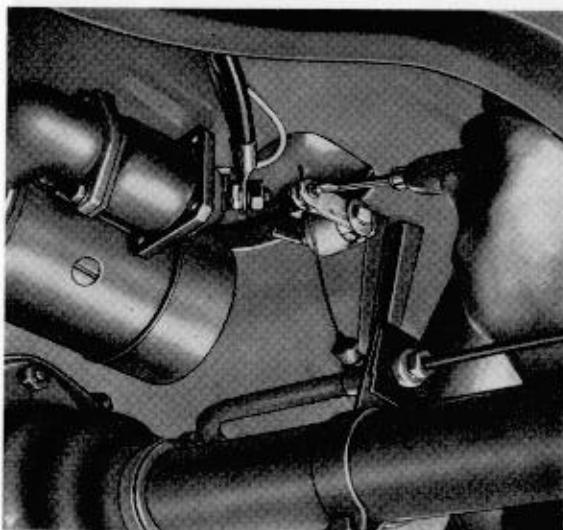
## Kraftstoffbehälter aus- und einbauen

Wegen der unterschiedlichen Unterbringung des Kraftstoffbehälters am Pritschenwagen gegenüber den anderen Modellen ergeben sich nachstehend voneinander abweichende Anleitungen für den Aus- und Einbau des Behälters:

### Alle Modelle außer Pritschenwagen

#### Ausbau

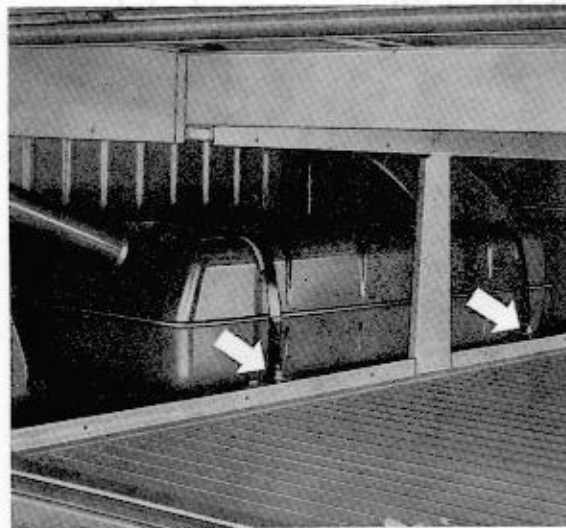
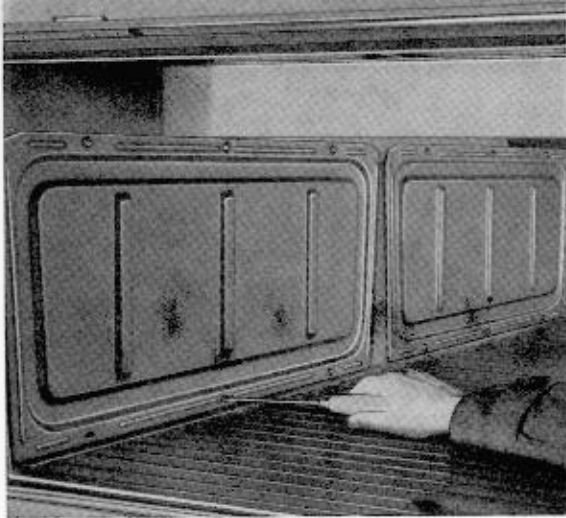
- 1 - Motor ausbauen.
- 2 - Kraftstoffabsperrhahn schließen und Kraftstoffschlauch vom Kraftstoffabsperrhahn abstreifen.
- 3 - Kraftstoff ablassen.
- 4 - Gummimanschette für Kraftstoffeinfüllstutzen abnehmen.
- 5 - Seilzug für Kraftstoffabsperrhahn — Fernbetätigung abklemmen.
- 6 - Zwei Befestigungsschrauben des Kraftstoffbehälters herausschrauben, Spannbänder abheben und Kraftstoffbehälter herausnehmen.
- 7 - Kraftstoffabsperrhahn ausbauen.
- 8 - Kraftstoffbehälter mit Kraftstoff ausspülen und mit Preßluft ausblasen.



#### Einbau

Beim Einbau ist folgendes zu beachten:

- 1 - Filzunterlage sorgfältig einlegen.
- 2 - Neue Dichtringe für Kraftstoffabsperrhahn verwenden.
- 3 - Anschlüsse nach Einbau auf Dichtigkeit prüfen.
- 4 - Einstellung des Seilzuges für Fernbetätigung des Kraftstoffabsperrhahnes überprüfen.



## Kraftstoffabsperrhahn

Der Kraftstoffabsperrhahn ist im Boden des Kraftstoffbehälters eingeschraubt und wird über einen Seilzug vom Fahrerraum fernbetätigt. Der Hahn liegt an der rechten Seite des Behälters und ist von unten zugänglich.

- 1 - Siebansatz
- 2 - Abflußröhrchen bei Hahnstellung „Reserve“
- 3 - Dichtring
- 4 - Anschluß für Kraftstoffschlauch
- 5 - Dichtung für Kegel
- 6 - Abflußröhrchen bei Hahnstellung „Auf“
- 7 - Kraftstoffbehälter
- 8 - Überwurfmutter
- 9 - Kükens (Dichtkegel)
- 10 - Hebel für Kraftstoffabsperrhahn

### Ausbau

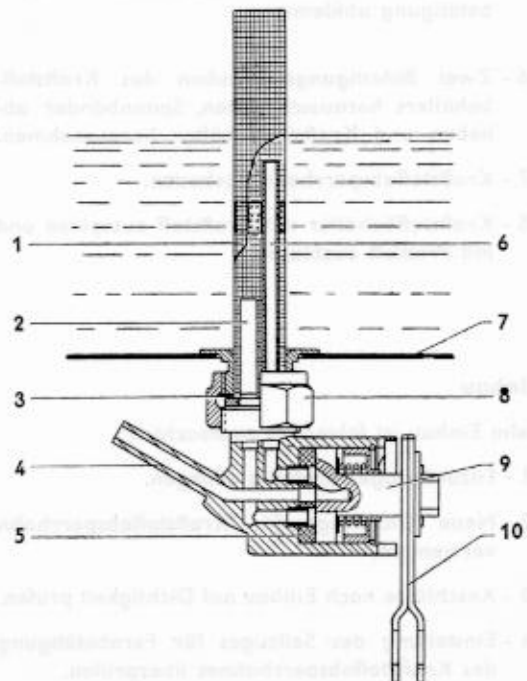
- 1 - Kraftstoffabsperrhahn schließen und Kraftstoffschlauch vom Absperrhahn abstreifen.
- 2 - Kraftstoff ablassen.
- 3 - Seilzug für Kraftstoffabsperrhahn — Fernbetätigung abklemmen.
- 4 - Gummimanschette für Kraftstoffeinfüllstutzen abnehmen.
- 5 - Klappe für Laderaum unter der Pritsche öffnen und beide Abdeckbleche abschrauben.

- 6 - Zwei Befestigungsschrauben des Kraftstoffbehälters herausschrauben, Spannbänder abheben und Kraftstoffbehälter herausnehmen.
- 7 - Kraftstoffabsperrhahn ausbauen.
- 8 - Kraftstoffbehälter mit Kraftstoff ausspülen und mit Preßluft ausblasen.

### Einbau

Beim Einbau ist folgendes zu beachten:

- 1 - Filzunterlage sorgfältig einlegen.
- 2 - Neue Dichtringe für Kraftstoffabsperrhahn verwenden.
- 3 - Anschlüsse nach Einbau auf Dichtigkeit prüfen.
- 4 - Einstellung des Seilzuges für Fernbetätigung des Kraftstoffabsperrhahnes überprüfen.



Zur Reinigung des Siebes im Kraftstoffbehälter vor dem Kraftstoffabsperrhahn und zur Reinigung des Behälters ist der Absperrhahn auszubauen.

**Achtung!**

Vor dem Ausbau des Kraftstoff-Absperrhahnes ist aus Sicherheitsgründen das Masse-Kabel der Batterie abzuklemmen. Damit wird verhindert, daß sich auslaufender Kraftstoff durch Kurzschluß entzündet und Monteur oder Fahrzeug gefährdet, wenn bei der Montage unabsichtlich die Klemme 30 am Anlasser mit dem Schraubenschlüssel berührt wird.

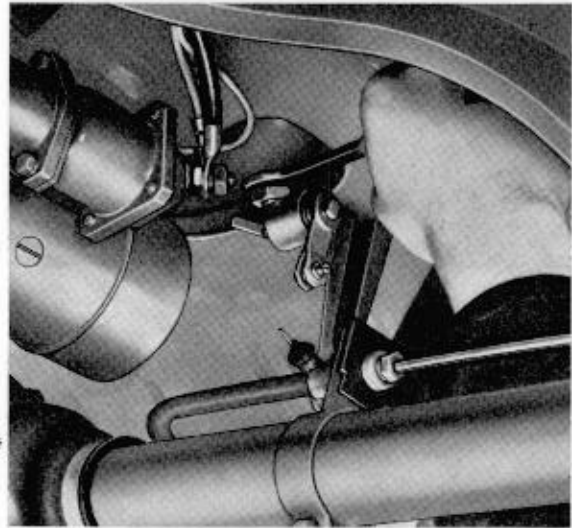
**Ausbau**

- 1 - Kraftstoffschlauch abstreifen.
- 2 - Kraftstoffbehälter entleeren.
- 3 - Seilzug für Fernbetätigung des Kraftstoffabsperrhahnes abnehmen.
- 4 - Überwurfmutter abschrauben und Kraftstoffabsperrhahn abnehmen.
- 5 - Sieb mit Preßluft reinigen.

**Einbau**

Beim Einbau ist folgendes zu beachten:

- 1 - Kraftstoffbehälter reinigen.
- 2 - Neue Dichtringe verwenden.
- 3 - Anschlüsse nach dem Einbau auf Dichtigkeit prüfen.
- 4 - Einstellung des Seilzuges für Fernbetätigung des Absperrhahnes prüfen.



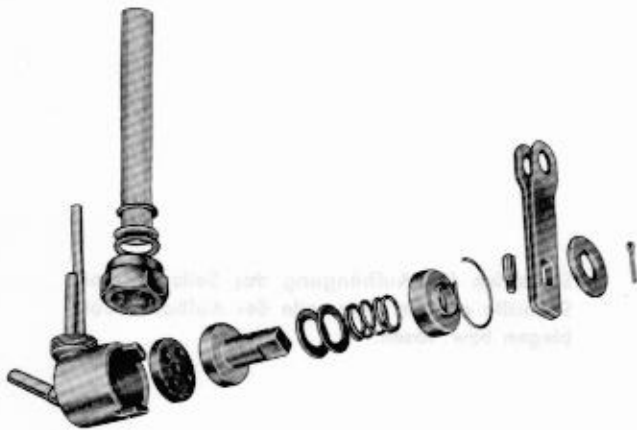
**Kraftstoffabsperrhahn überholen**

- 3 - Dichtkegel und Korkdichtung herausnehmen.

**Zusammenbau**

Beim Einbau ist folgendes zu beachten:

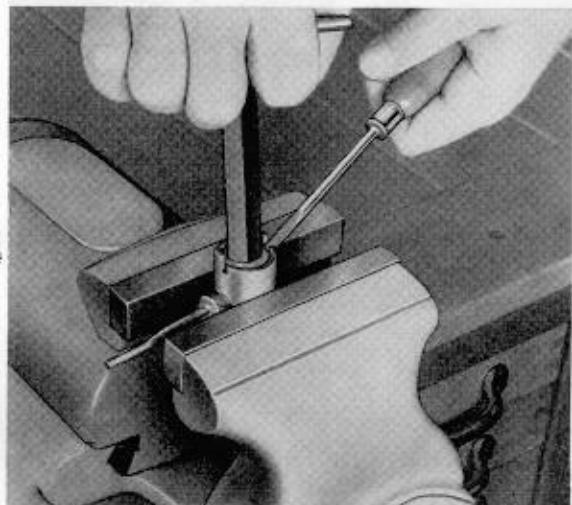
- 1 - Teile reinigen und ausblasen.
- 2 - Neue Dichtung für Kegel verwenden.
- 3 - Dichtung beim Einlegen über die vorgesehenen Führungsröhrchen schieben.



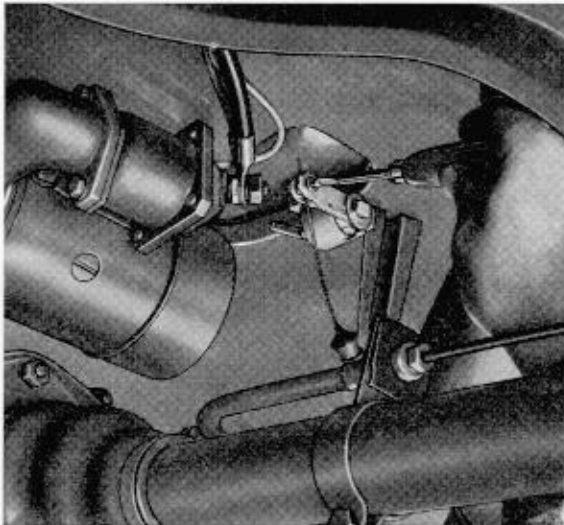
**Zerlegen**

Das Zerlegen des ausgebauten Kraftstoffabsperrhahnes erfolgt in nachstehender Reihenfolge:

- 1 - Splint entfernen, Hebel für Kraftstoffabsperrhahn abnehmen und Anschlagschraube herausschrauben.
- 2 - Abdeckkappe mit einem Rohrstück niederdrücken und Sicherungsring entfernen.



# Bowdenzug für Kraftstoffabsperrhahn aus- und einbauen



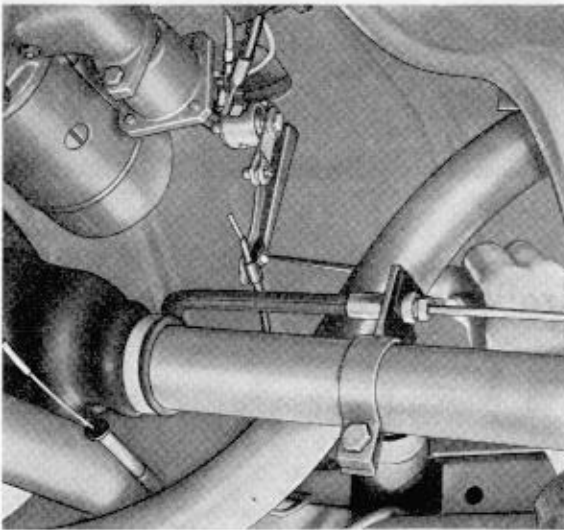
## Allgemeines

Der Kraftstoffabsperrhahn wird durch einen in einer kunststoffüberzogenen Seilhülle verlegten Seilzug betätigt. Der Seilzug ist durch eine Klemmschraube mit dem Hebel für Kraftstoffabsperrhahn verbunden. Die Seilhülle ist an der Stirnseite des Sitzkastens im Fahrerraum — rechts neben dem Heizungsdrehgriff — befestigt und wird durch den Werkzeugkasten am Führungsrohr des Heizungszuges entlang zum Kraftstoffabsperrhahn geführt.

## Ausbau

1 - Wagen aufbocken.

2 - Klemmschraube für Seilbefestigung am Kraftstoffabsperrhahn lösen.



3 - Befestigungsschelle für Seilhülle lösen und Gummistulpe am Hüllende abstreifen.



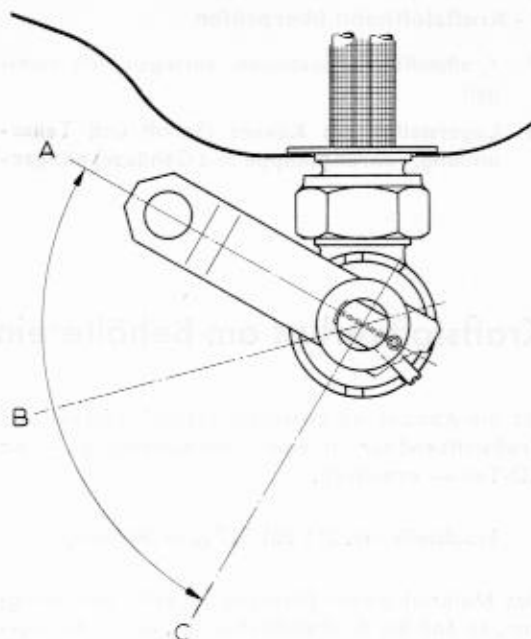
4 - Schlaufen für Aufhängung des Seilzuges mit Seilhülle an der Unterseite des Aufbaues aufbiegen bzw. lösen.

5 - Fahrersitz hochklappen, Überwurfmutter an der Innenseite des Sitzkastens abschrauben, Betätigungs-knopf abschrauben und Seilhülle nach unten aus dem Werkzeugbehälter herausziehen.

## Einbau

Beim Einbau ist folgendes zu beachten:

- 1 - Seilzug mit Universalfett VW — A 052 einfetten und die Führungshülle einführen.
- 2 - Seilhülle von vorn durch die Querträger bis zur Befestigungsschelle einziehen. Vorderes Ende des Zuges durch den Boden des Werkzeugbehälters zur Sitzkastenstirnseite führen und festschrauben. Auf sorgfältige Montage der Gummitülle im Werkzeugbehälterboden achten.
- 3 - Betätigungsknopf aufschrauben.
- 4 - Befestigungsschelle für Hülle — am Kraftstoffabsperrhahn — festschrauben und Gummitulpe über das Hüllende schieben.
- 5 - Knopf für Seilzug ganz hineindrücken.
- 6 - Betätigungshebel in „Auf-Stellung“ — bis zum Anschlag — bringen.
- 7 - Seilzug mit Klemmschraube befestigen.



A = Auf    B = Zu    C = Reserve

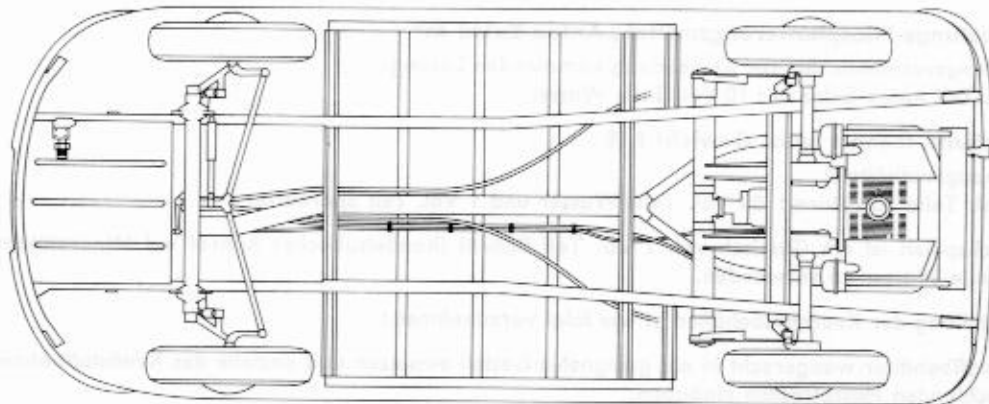
Gelegentlich ist die Kraftstoffhahn-Betätigung so schwergängig, daß sich der Betätigungsknopf nicht gänzlich hineinschieben läßt beziehungsweise wieder zurückfedert. Dadurch ist die „Auf“-Stellung nicht zu erreichen. In diesem Fall sind nachstehende Hinweise zu beachten:

### A - Verlegen der Seilhülle überprüfen

- 1 - Geknickten Zug austauschen.
- 2 - Der Seilzug muß glatt verlegt sein und darf nicht durchhängen. Muß die Hülle des Seilzuges nachgezogen werden, so geschieht dies am besten vom Fahrerhaus ausgehend bis zum Kraftstoffhahn. Dabei ist die Seilhülle von der Führungsstütze vor dem Kraftstoffabsperrhahn abzuklemmen.

## Betätigung für Kraftstoffhahn

- 3 - Führungsstütze so nachrichten, daß der Betätigungsweg des Kraftstoffhahnes ohne Knickung des Seilzuges voll ausgenutzt werden kann.
- 4 - Seilhülle an der Führungsstütze anklebmen. Ragt die Hülle so weit über die Befestigungsschelle hinaus, daß dadurch der Betätigungsweg beeinträchtigt wird, so ist sie entsprechend zu kürzen.
- 5 - Seilzug mit Universalfett VW — A 052 einsetzen.
- 6 - Unter Umständen zusätzliche Befestigungsschellen anbringen, so daß die Zwischenräume der Halterungen etwa 250 mm betragen. Mit dieser Maßnahme wird ein Ausbiegen der Seilhülle verhindert.



## B - Kraftstoffhahn überprüfen

- 1 - Kraftstoffhahn ausbauen, zerlegen und reinigen.
- 2 - Lagerstellen des Kükens (Schaft und Tellerumfang, Führungskappe und Gehäuse) nötigen-

falls mit Polierleinen glätten und mit handelsüblicher Molybdänsulfid-Paste oder Graphitfett versehen, dann zusammenbauen. Es ist besonders darauf zu achten, daß die Paste gleichmäßig aufgetragen und mit einem Lappen eingerieben wird.

## Kraftstoffverlust am Behältereinfüllstutzen

Für die Abdichtung zwischen Verschlußdeckel und Kraftstoffbehälter ist eine Gummidichtung — als KD-Teil — erhältlich.

Ersatzteile-Nr. 211 201 557 A = 60 mm  $\varnothing$

Das Material dieser Dichtung ist sehr anschmiegsam, so daß bei Kraftstoffbehältern, deren Auflagefläche nur schlecht zu beseitigende Unebenheiten aufweist, noch eine ausreichende Abdichtung erreicht werden kann.

Der Verschlußdeckel für den Kraftstoffbehälter hat die Aufgabe, sowohl abzudichten als auch einen Ausgleich bei auftretenden Druckunterschieden zwischen Außenluft und Behälter herbeizuführen.

Tritt am Deckel Kraftstoff aus, so ist zur Beseitigung möglicher Fehlerquellen wie folgt zu verfahren:

- 1 - Deckel abnehmen und prüfen, ob die Korkdichtung mindestens 2,3 mm stark und aus-

reichend elastisch ist. Hartgewordene und beschädigte Dichtungen erneuern. Ist keine neue Dichtung zur Hand, alte Dichtung einige Minuten in warmes Wasser legen und wieder einbauen.

- 2 - Rand des Einfüllstutzens auf Unebenheiten prüfen, zum Beispiel mit Glasplatte und Fühlerlehre. Zulässige Unebenheit: 0,1 mm. Größere Abweichungen und Beschädigungen des Randes, die zum Beispiel beim Betanken aufgetreten sein können, werden von der Korkdichtung des Deckels nicht mehr ausgeglichen und müssen daher mit einer guten Schlichtfeile geglättet werden. Behälteröffnung vor Feilspänen schützen, nötigenfalls Behälter ausspülen.

- 3 - Tritt trotz dieser Maßnahmen noch Kraftstoff aus, so ist der Deckel auszutauschen, da dann anzunehmen ist, daß das Ventil im Deckel nicht mehr einwandfrei arbeitet oder die Abdichtung im Inneren des Deckels ungenügend ist.

## Instandsetzen von Kraftstoffbehältern

Ein Kraftstoffbehälter, der durch Wassergehalt des Kraftstoffes Rostbildung am Boden zeigt, kann die Ursache für laufende Verschmutzungen der Kraftstoffanlage und damit für Betriebsstörungen des Motors sein. Solche Behälter lassen sich durch Säurebehandlung wieder instandsetzen.

Zwei Verfahren können zur Anwendung kommen, wobei das unter „A“ genannte Verfahren vorzuziehen ist. Es ist weniger aggressiv und führt bei guter Beizwirkung gleichzeitig zur Bildung einer Phosphatschicht.

Der Erfolg der Säurebehandlung ist jedoch in beiden Fällen absolut von einem sofortigen (blitzschnellen) Nachspülen mit einer Bohröllösung abhängig. Jeder Verzug der Nachspülung führt zu einer erneuten Rostbildung.

### A - Entrostungs-Phosphatierungsmittel „Antox-Extra M“

Mischungsverhältnis der zur Anwendung kommenden Lösung:  
1 Vol. Teil Antox-Extra M : 10 Vol. Teile Wasser.

### B - Salzsäure, techn.: Spez. Gewicht 1,19

Mischungsverhältnis:  
20 Vol. Teile Salzsäure : 80 Vol. Teile Wasser und 1 Vol. Teil Sparbeize.

Zum Nachspülen ist ein Gemisch von 1 Vol. Teil Bohröl (handelsübliches Bohröl auf Mineralölbasis) auf 20 Vol. Teile Wasser zu verwenden.

Die Behandlung der Kraftstoffbehälter ist wie folgt vorzunehmen:

- 1 - Kraftstoffbehälter waagrecht in ein geeignetes Gestell einsetzen und anstelle des Kraftstoffhahnes einen gut dichtenden Holzpfropfen einbauen.



- 2 - Einfüllen der unter A oder B aufgeführten Lösung in den Kraftstoffbehälter. Die Füllung muß auf jeden Fall bis zum Einfüllstutzen reichen, da sonst der Säurenebel das nicht benetzte Tankblech angreift.
- 3 - Die Beizdauer ist von der Stärke der Verrostung abhängig. Bei leichten Fällen genügt eine Beizdauer von 40 bis 60 Minuten. Bei stärkerer oder stark vorgeschrittener Korrosion sollte 3 bis 8 Stunden gebeizt werden. Ein gefüllter Kraftstoffbehälter kann gegebenenfalls über Nacht stehenbleiben.
- 4 - Behälter nach beendetem Beizvorgang entleeren und sofort Nachspüllösung — ca. 4 bis 5 l — einfüllen und Tank kräftig schwenken, so daß die Innenflächen allseitig benetzt werden.
- 5 - Behälter entleeren und mit Preßluft bis zur restlosen Entfernung aller Feuchtigkeit ausblasen. Die Nachbehandlung durch Bohrlösung hinterläßt einen feinen Ölfilm, so daß sich eine weitere Nachbehandlung erübrigt.

Beizmaterial sollte in genügender Menge — 45 bis 50 l — in Glasbehältern vorrätig sein, um Kraftstoffbehälter unverzüglich instandsetzen zu können. Das Mittel kann mehrmals — 10 bis 15 mal — zur Anwendung kommen.

### Bezugsnachweis:

Bezeichnung	Hersteller	Anschrift
Antox-Extra M	Metallgesellschaft Frankfurt (Main)	Frankfurt, Reuterweg 14
Salzsäure, techn. Spez. Gewicht 1,19	handelsüblich	Chemikalienhandlungen, Drogerien
Bohröl, Mineralölbasis	handelsüblich	Mineralölfirmen
Original Dr. Vogel's Sparbeize	Firma Max Hoeck Chemische Fabrik	Düsseldorf-Oberkassel, Kaiser-Wilhelm-Ring 45/46, Postfach 6
ACP-Rodine 50 Sparbeize	Inland: Firma Gerhard Collardin GmbH., Chemische Fabrik Ausland: American Chemical Paint Co.	Köln-Ehrenfeld Ambler PA/USA
Henkel's Sparbeize	Firma Henkel & Cie.	Düsseldorf

#### Anmerkung:

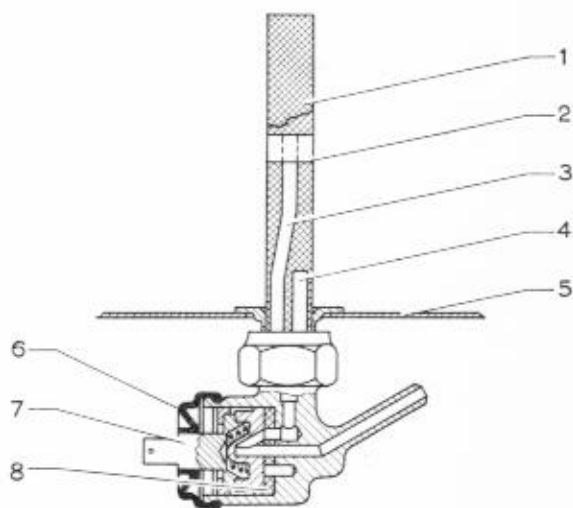
Ab Fahrgestell-Nr. 573 258 wurde der Kraftstoffhahn in seinem konstruktiven Aufbau geändert. Als wichtigstes Merkmal hat er auf der Seite des Betätigungshebels eine Schutzkappe aus Gummi (Ersatzteile-Nr. 111 209 095) erhalten, die den Hahn vor Verschmutzung und Korrosion und damit gegen Schwergängigkeit oder Undichtigkeit schützt.

Die Ersatzteile-Nr. (111 209 021 D bzw. 211 209 021 D) bleiben unverändert. Die Dichtung 111 209 113 A und der Sicherungsring 211 209 115 sind auch für diese Ausführung verwendbar.

#### Anmerkung:

Ab Fahrgestell-Nr. 674 294 ist in allen Wagen in den Kraftstoff-Absperrhähnen eine Dichtung aus Thiokol (Ersatzteile-Nr. unverändert 111 209 113 A) eingebaut. Die größere Härte des Dichtungsmaterials verhindert Kraftstoffmangel durch verengte Durchflußöffnungen.

Wird an einem Transporter die Dichtung ausgewechselt und eine neue aus Thiokol eingebaut, so sind die Lagerstellen des Kükens, Führungskappe und Gehäuse mit handelsüblicher Molybdän-Disulfid-Paste oder Graphitfett zu schmieren. Dabei ist zu beachten, daß die Paste gleichmäßig aufgetragen und mit einem Lappen eingerieben wird. Diese Maßnahme ermöglicht ausreichende Leichtgängigkeit des Kraftstoffhahns.



- 1 - Sieb
- 2 - Korkscheibe
- 3 - Abflußröhrchen bei Hahnstellung „Auf“
- 4 - Abflußröhrchen bei Hahnstellung „Reserve“
- 5 - Kraftstoffbehälter
- 6 - Schutzkappe
- 7 - Kükens (Dichtkegel)
- 8 - Korkdichtung





## Prüfung der Kraftstoffanlage

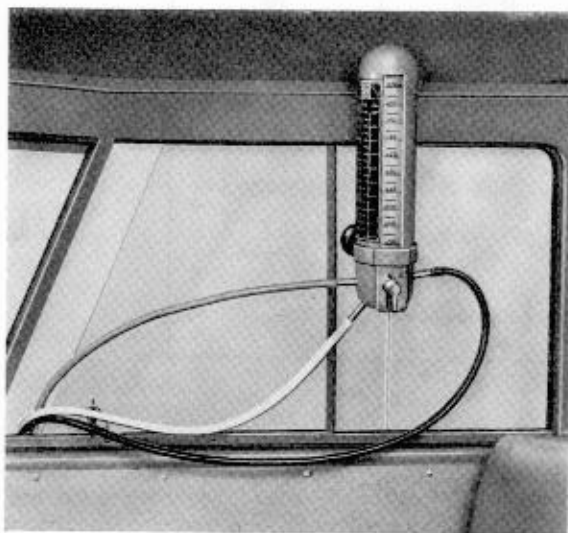
Eine Störung der Kraftstoffzufuhr zum Vergaser macht die Überprüfung der Kraftstoffanlage nach folgender Anweisung erforderlich:

### Arbeitsfolge

- 1 - Inhalt des Kraftstoffbehälters prüfen. Verschlussdeckel muß frei von Verunreinigungen sein.
- 2 - Stellung des Kraftstoffhahnes prüfen.
- 3 - Kraftstoffleitung am Vergaser lösen. Motor bei ausgeschalteter Zündung kurz mit dem Anlasser durchdrehen und prüfen, ob Kraftstoff gefördert wird.
  - a - Kraftstoff wird gefördert: Pumpendruck prüfen. Schwimmernadelventil und Düsen im Vergaser auf Sauberkeit prüfen.
  - b - Kraftstoff wird nicht gefördert:
- 4 - Kraftstoffleitung zur Kraftstoffpumpe lösen.
  - a - Kraftstoff läuft aus: Kraftstoffpumpe auf Dichtigkeit prüfen. Nötigenfalls Gehäuseschrauben und Anschlüsse nachziehen; evtl. Kraftstoffpumpe ausbauen und prüfen.
  - b - Kraftstoff bleibt aus:
- 5 - Kraftstoffhahn prüfen, Kraftstoffbehälter reinigen, Dichtungen prüfen.
- 6 - Kraftstoffleitung durchblasen.

### Durchschnittsverbrauchs-Messung am fahrenden Wagen

Das Messen des Kraftstoffverbrauches eines Fahrzeuges sollte unter Verwendung eines Auslitergerätes erfolgen, welches zweckmäßigerweise in der Nähe des Fahrersitzes angebracht werden kann. Das Meßgerät ist durch Schlauchverbindungen mit dem Motor verbunden und sollte möglichst auf Normal- und Meßbetrieb umschaltbar sein.



## Messen des Kraftstoffverbrauches

Entspricht das Meßergebnis dem angegebenen Verbrauchswert, so geht ein beanstandeter Mehrverbrauch zu Lasten der Fahrweise bzw. der besonderen Betriebsbedingungen.

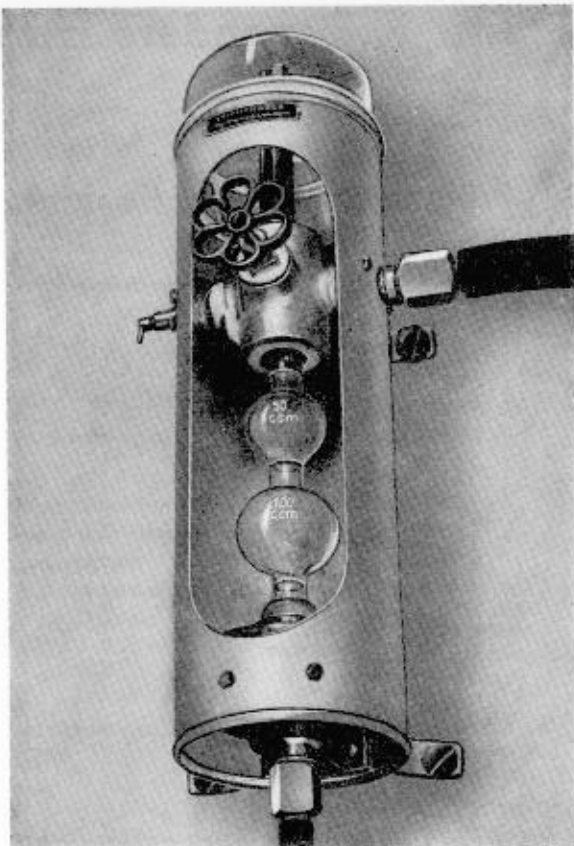
Zur Durchführung der Messung ist folgendes zu beachten:

- 1 - Einstellung von Kraftstoffpumpe, Vergaser und Zündung muß den Vorschriften entsprechen.
- 2 - Der Motor muß bei Beginn des Versuches die übliche Betriebstemperatur haben.
- 3 - Das Fahrzeug muß normal belastet sein.
- 4 - Die Prüfbedingungen sollen möglichst durchschnittlichen Straßenverhältnissen und normaler Fahrweise entsprechen. Ausgesprochene Stadtfahrten, ständiges Fahren in den unteren Gängen in der Ebene oder in bergigen Gegenden, starkes Beschleunigen und hohe Geschwindigkeiten führen zwangsläufig zu einer Steigerung des Verbrauchs.
- 5 - Es muß handelsüblicher Kraftstoff benutzt werden.

Der Verbrauch ist nach folgender Formel zu errechnen:

Kraftstoffverbrauch (l/100 km)

$$= \frac{\text{Verbrauchte Kraftstoffmenge (l)}}{\text{Länge der Fahrstrecke (km)}} \cdot 100$$



6 - Weicht das Ergebnis der Verbrauchsmessung bei dem unter Beachtung der genannten Punkte ausgeführten Ausliter-Versuch erheblich von dem werkseitig angegebenen Straßenverbrauch ab, so ist der Motor einschließlich der Kraftstoffanlage des Fahrzeuges eingehend zu prüfen.

#### Verbrauchsmessung am Prüfstand

Das Messen des Kraftstoffverbrauchs kann auf dem Prüfstand unter Verwendung eines geeichten Meßgefäßes (zweckmäßigerweise 100 cm<sup>3</sup> Inhalt) und einer Stoppuhr durchgeführt werden. Bei festgelegter Drehzahl und Belastung kann aus den Durchlaufzeiten auf den Kraftstoffverbrauch (l/100 km) geschlossen werden.

Die nachstehende Tabelle gibt die als zulässig anzusehenden Durchlaufzeiten (s) für 100 cm<sup>3</sup> Kraftstoff bei gegebener Drehzahl (U/min) und Bremsbelastung (kg) am Prüfstand an.

#### Beispiel:

Bei einer Drehzahl von 2100 U/min und einer eingestellten Bremsbelastung von 4,65 kg darf die Durchlaufzeit für 100 cm<sup>3</sup> Kraftstoff 90—97 Sek. betragen.

Die Tabelle gilt nur für vollständig eingelaufene Motoren mit SOLEX-Vergaser 28 PCI. In der Tabelle sind nur die gebräuchlichen Messungen angegeben, die den Geschwindigkeiten 35, 50, 65 und 73 km/h sowie Vollgas entsprechen. Alle weiteren Messungen erübrigen sich, da die Verbrauchscharakteristik des Vergasers über den gesamten Lastbereich gleichmäßig ist.

Bremsbelastung (kg)	Motordrehzahl (U/min)	Entsprechende Geschwindigkeit (km/h)	Durchlaufzeiten für 100 cm <sup>3</sup> Kraftstoff (s)
3,15	1500	35	138—148
4,65	2100	50	90—97
6,65	2700	65	55,5—59,5
7,85	3000	73	43—47
8,7—9,1	3400	Vollgas	34—37

#### Anmerkung:

Im allgemeinen liegt die Bremsbelastung der Motoren bei 3400 U/min zwischen 8,7 und 9,1 kg. Ergibt die Verbrauchsmessung eine höhere Belastung, so kann sich die Durchlaufzeit verkürzen. Wird die angegebene Bremsbelastung dagegen nicht erreicht, so ist ein Ansteigen der Durchlaufzeit möglich.

### Beispiel:

Bei einer Drehzahl von 2180 U/min und einer eingestellten Bremsbelastung von 5,35 kg darf die Durchlaufzeit für 100 cm<sup>3</sup> Kraftstoff 84,5—91,5 sek betragen.

### Die Tabelle gilt nur für vollständig eingelaufene Motoren mit SOLEX-Vergaser 28 PICT

In der Tabelle sind nur die gebräuchlichen Messungen angegeben, die den Geschwindigkeiten 40, 56 und 72 km/h sowie Vollgas entsprechen. Sie sind im Teillastbereich bei voll beladenem Fahrzeug vorgenommen worden. Alle weiteren Messungen erübrigen sich, da die Verbrauchscharakteristik des Vergasers über den gesamten Lastbereich gleichmäßig ist.

Bremsbelastung (kg)	Motordrehzahl (U/min)	Entsprechende Geschwindigkeit (km/h)	Durchlaufzeiten für 100 cm <sup>3</sup> Kraftstoff (s)
3,87	1550	40	144 (±6)
5,0	2180	56	88 (±3,5)
6,71	2800	72	56,3 (±2,2)
mind. 8,95—9,8	3600	Vollgas	32 (±1,3)

### Anmerkung:

Im allgemeinen soll die Bremsbelastung der Motoren bei 3600 U/min mindestens 8,95 betragen. Ergibt die Verbrauchsmessung eine höhere Belastung, so kann sich die Durchlaufzeit verkürzen. Wird die angegebene Bremsbelastung dagegen nicht erreicht, so ist die Zünd- und Vergasereinstellung sowie der Zündzeitpunkt zu überprüfen.

### Anmerkung:

Bei Beanstandungen über zu hohen Kraftstoffverbrauch ist am Vergaser 28 PICT folgendes zu beachten:

- 1 - Die Klappe im Ansaugstutzen des Ölbadluftfilters muß frei beweglich sein. Bei Temperaturen unter +20° C darf die Klappe nicht festgestellt werden.
- 2 - Die Drosselklappenwelle muß frei beweglich sein. Bleibt die Welle nach mehrfachem Hin- und Herbewegen schwergängig, so ist das Vergaserunterteil auszuwechseln.
- 3 - Freigängigkeit der Stufenscheibe prüfen. Hängt die Stufenscheibe fest, so ist die Lagerung mit einigen Tropfen Korrosionsschutzöl zu schmieren.
- 4 - Stellung des Keramikdeckels prüfen. Die Strichmarke auf dem Keramikdeckel muß mit der Nase am Gehäuse fluchten.
- 5 - Einwandfreie Arbeitsweise der Startautomatik prüfen. Zuvor ist der Drosselklappenhebel aus der Verzahnung der Stufenscheibe zu lösen, damit die Luftklappe in die durch die Bimetallfeder bedingte Stellung gelangen kann. Die Arbeitsweise ist richtig, wenn:
  - a - die Luftklappe im Winter bei 0° C oder darunter ganz geschlossen ist oder
  - b - im Sommer bei etwa +20° C so weit geöffnet ist, daß die Leerlaufbegrenzungsschraube in der dritten oder vierten Raste der Stufenscheibe, von oben gerechnet, einrastet,
  - c - die Luftklappe beim betriebswarmen Motor und eingeschalteter Zündung völlig öffnet.
- 6 - Die Heizspirale muß bei eingeschalteter Zündung warm werden. Die Erwärmung läßt sich außen an dem Keramikdeckel feststellen.

Bei einem auf etwa +20° C abgekühlten Vergaser und Motor soll nach dem Einschalten der Zündung bei nicht laufendem Motor und geöffnetem Deckel die Luftklappe nach längstens 5 Minuten voll geöffnet sein. Ist das nicht der Fall, so können folgende Fehler vorliegen:

- a - Fehlerhafte Kabelverbindungen oder lose Kontaktschrauben im Keramikdeckel,
  - b - Kabel zur Zündspule oder Heizspirale beschädigt,
  - c - Bimetallfeder klemmt oder scheuert im Gehäuse,
  - d - Keramikdeckel oder Lagerzapfen der Bimetallfeder gebrochen.
- 7 - Leerlaufeinstellung prüfen und, wenn nötig, berichtigen.

Während der kalten Jahreszeit läßt sich gelegentlich beobachten, daß Motoren im Fahrbetrieb einen schlechten Übergang haben und häufig im Leerlauf stehenbleiben. Außerdem steigt vereinzelt der Kraftstoffverbrauch ungewöhnlich stark an. Bei nachfolgenden Überprüfungen kann oft keine Fehlerquelle festgestellt werden. In vielen Fällen ist Eisbildung im Vergaserinneren die Ursache für derartige Störungen.

Für die Vereisung des Vergasers müssen bestimmte Witterungsbedingungen vorliegen. Sie kann auftreten bei Temperaturen zwischen  $0^{\circ}$  bis  $+10^{\circ}$  C. Als besonders kritisch sind Temperaturen zwischen  $+2^{\circ}$  und  $+6^{\circ}$  C anzusehen. Entscheidend ist schließlich die Höhe der Luftfeuchtigkeit. Bei mehr als 70% Luftfeuchtigkeit nimmt die Neigung zur Vereisung stark zu.

Eine Vereisung macht sich im Fahrbetrieb wie folgt bemerkbar:

- a - Stehenbleiben des Motors im Leerlauf. Dieses Stehenbleiben kann selbst nach längeren Fahrzeiten (etwa 10—15 min) im Stadtverkehr auftreten. Als Bestätigung dafür, daß es auf eine Vereisung zurückzuführen ist, gilt die Feststellung, daß der Motor nach einigen Minuten Wartezeit im Leerlauf ohne Beanstandung wieder rund läuft. Die Ursachen sind Eisbildung an der Drosselklappe und Zufrieren des Ringspalts an der Drosselklappe. Außerdem kann die Leerlaufbohrung zufrieren.
- b - Schlechter Übergang bei kleinen Lasten. Hierfür gelten die gleichen Ursachen wie unter Punkt a aufgeführt. Das Eis taut ab, wenn der Vergaser genügend Wärme vom Motor erhält. Man wird daher das Eis in der Werkstatt kaum zu Gesicht bekommen.
- c - Grundsätzlich ist es möglich, daß an der Ausgleichluftdüse und an den Gemischaustritt-Löchern des Mischrohrträgers Eisbildung auftritt, die unter diesen Umständen zu einer Erhöhung des Verbrauchs führen kann.

Die Neigung zur Eisbildung kann bei verschiedenen Kraftstoffen voneinander abweichen. Sie läßt sich durch die Beimischung von Enteisungszusätzen zum Kraftstoff verhindern. Manche Markenkraftstoffe im In- und Ausland enthalten diese Zusätze zumindest während der kritischen Jahreszeit.

## Glühzündung

Die handelsüblichen Kraftstoffe mancher Länder erweisen sich hinsichtlich bestimmter Eigenschaften, die in den üblichen Spezifikationen nicht exakt festgelegt sind, teilweise als recht unterschiedlich. Dies gilt auch für die Selbstentzündungs-Temperatur des Kraftstoffes. Bei etwas niedriger liegender Selbstentzündungs-Temperatur kann es zu Glühzündungen in den Motoren kommen, und zwar besonders dann, wenn folgende Umstände mitwirken:

- 1 - Die Leerlaufeinstellung des Vergasers ist nicht ganz einwandfrei (zu reich oder zu schnell).
- 2 - Die Zündeneinstellung ist nicht korrekt (siehe Einstellvorschrift in der Betriebsanleitung und dem Reparatur-Leitfaden).
- 3 - Die Einstellung der Kühlluft-Drosselblende ist falsch (beim Zusammenbau des Motors 20 mm; bei warmem Motor 25—30 mm).

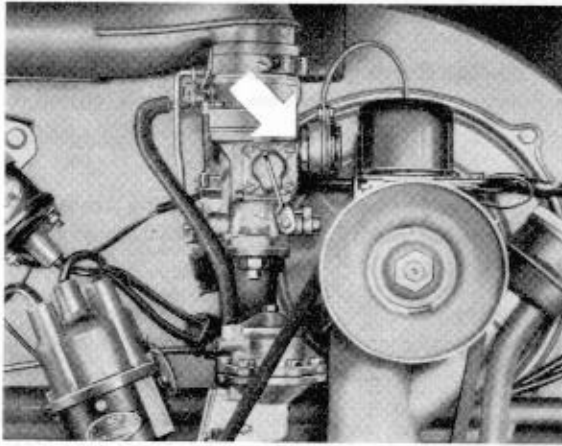
Zur besseren Kühlung kann anstelle des bisherigen Gummipfropfens, der sich als Anschlag für den Drosselring am Kühlgebläsegehäuse befindet, ein etwa 8—9 mm hoher Pfropfen (Ersatzteile-Nr. 111 119 189) eingebaut werden.

- 4 - Die Rückstandbildung in den Verbrennungsräumen ist in Abhängigkeit von den Betriebsbedingungen, der Fahrweise und den verwendeten Betriebsstoffen relativ hoch geworden.
- 5 - Die Kühlung des Motors ist durch ungenügende Spannung des Keilriemens oder durch äußere Verschmutzung beeinträchtigt.

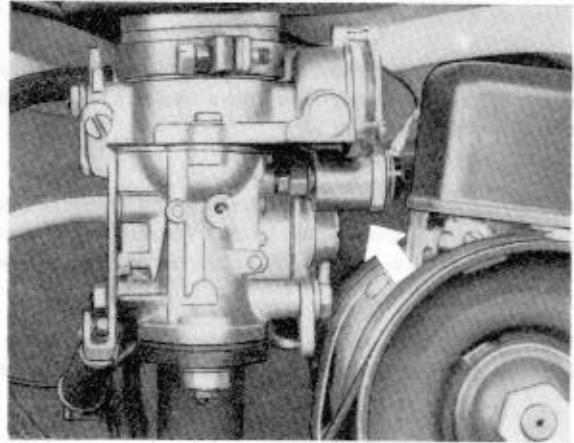
Für außergewöhnliche Fälle, in denen mit einfachen werkstattmäßigen Mitteln keine befriedigende Abhilfe gegen Glühzündungen möglich ist, ist für den 30 PS-Motor eine „Leerlaufdüse mit elektromagnetischem Absperrventil“ (Ersatzteile-Nr. 111 129 413) und für den 34 PS-Motor (Ersatzteile-Nr. 113 129 413) zum nachträglichen Einbau erhältlich.

## Einbau

- a - Serienmäßige Leerlaufdüse ausbauen und „Leerlaufdüse mit elektromagnetischem Absperrventil“ einschrauben.
- b - Verbindungskabel an Klemme der „Leerlaufdüse mit elektromagnetischem Absperrventil“ und an Klemme 15 der Zündspule anschließen. (Länge des Kabels etwa 400 mm.)



30-PS-Motor



34-PS-Motor

## Arbeitsweise

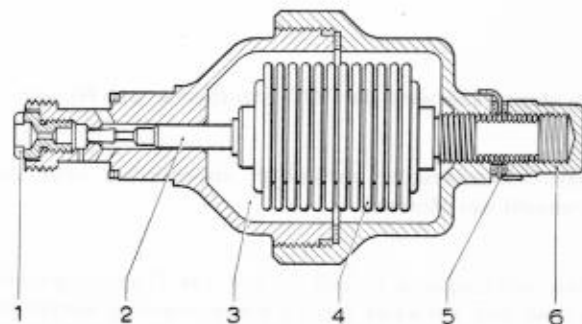
Die von einem Elektromagneten gesteuerte Düsenadel schließt beim Ausschalten der Zündung die Leerlaufdüse, so daß kein Kraftstoff mehr durchfließen kann. Damit sind Glühzündungen praktisch ausgeschaltet. Mit dem Einschalten der Zündung wird die Öffnung der Düse freigegeben.

Durch Umlegen des Handhebels läßt sich die elektromagnetische Funktion ausschalten. Weist das Griffstück des Hebels zum Kühlgebläsegehäuse (Stellung „Ein“), so ist die „Leerlaufdüse mit elektromagnetischem Absperrventil“ eingeschaltet. In der gegenüberliegenden Stellung arbeitet sie wie eine normale Leerlaufdüse. Zum Reinigen läßt sich das Düsenstück aus dem Gehäuse herausnehmen. Weitere Wartungsarbeiten sind nicht erforderlich.

## Höhenkorrektor für VW-Vergaser

Um auch in größeren Höhen eine einwandfreie Gemischbildung im Vergaser zu gewährleisten, kann in 1192-cm<sup>3</sup>-Motoren anstelle des Hauptdüsenträgers ein Höhenkorrektor mit entsprechender Hauptdüse eingebaut werden.

- 1 - Hauptdüse
- 2 - Nadel
- 3 - Druckdosenraum
- 4 - Druckdose
- 5 - Sicherung
- 6 - Regeldüse



## Wirkungsweise des Höhenkorrektors

Der Hauptdüsenträger wird durch den Höhenkorrektor ersetzt. Die Befestigung erfolgt wie beim Hauptdüsenträger.

An einem Ende des Höhenkorrektors ist die Hauptdüse (1) eingeschraubt, durch die der Kraftstoff vom Schwimmergehäuse über einen Ringraum kommend zwangsläufig fließen muß.

Der Zufluß des Kraftstoffes zur Hauptdüse erfolgt über vier schräge Bohrungen sowie über eine kleine Bohrung, die zwischen der Hauptdüse und den vier schrägen Bohrungen liegt. Außerdem fließt der Kraftstoff in den Druckdosen-Raum (3).

Die Druckdose ist in axialer Richtung an dem der Hauptdüse entgegengesetzten Ende durch eine Achse festgehalten, die in dem Gehäuse der Vorrichtung eingeschraubt ist. Das andere Ende der Druckdose trägt die Nadel (2), die frei in den Kanal, der in die Hauptdüse mündet, gleitet.

Wenn sich die Druckdose (4) unter der Einwirkung des atmosphärischen Druckes in der Höhe ausdehnt, drosselt die Nadel in zunehmendem Maße den Kraftstoffzufluß für die Hauptdüse.

Durch eine Veränderung des Luftdruckes wird eine Längenänderung der Druckdose und damit eine Veränderung der Nadel bewirkt. Hiermit wird der durchfließende Kraftstoff geregelt.

Beim Betrieb in Meereshöhe ist die von der Nadel des Höhenkorrektors eingenommene Stellung ohne Einfluß auf den Kraftstoffverbrauch.

### **Achtung!**

Die Druckdose wird bei der Montage des Höhenkorrektors durch die Regelmutter (6) eingestellt, die durch eine Sicherung (5) festgehalten wird. Diese Einstellung darf daher auf keinen Fall verändert werden.

### **Anmerkung:**

Auch für den Vergaser 28 PICT des 34 PS-Motors ist ein Höhenkorrektor lieferbar (Ersatzteile-Nr. 113 129 501).

Die Höhenkorrektoren für den 30 PS- (Ersatzteile-Nr. 111 129 501) und 34 PS-Motor unterscheiden sich äußerlich nur dadurch, daß beim alten Typ eine Hauptdüse 117,5 und beim neuen eine Hauptdüse 122,5 eingebaut ist.

Der innere Aufbau ist auf den jeweiligen Motortyp abgestimmt. Ein Austausch untereinander ist nicht möglich, auch nicht nach Auswechseln der Hauptdüse.

## Drehzahlregler

Ab März 1958 wird der VW-Transporter auf Wunsch mit diesem Drehzahlregler geliefert.

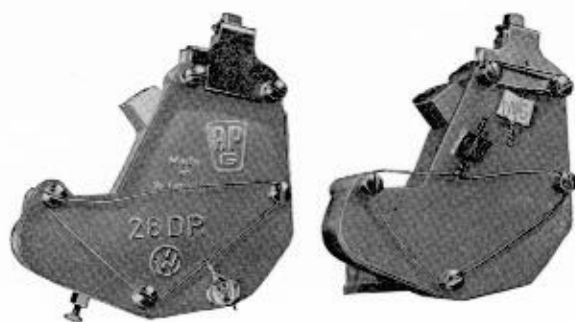
Der Drehzahlregler verhindert absichtliches oder unabsichtliches Überschreiten der zulässigen Höchst-drehzahl des Motors.

Der nachträgliche Einbau in alle VW-Transporter mit 1192-cm<sup>3</sup>-Motor ist möglich. Eine ausführliche Anleitung und Hinweise für die Einregulierung enthält die Technische Mitteilung K 10.



**Anmerkung:**

Für alle 34-PS-Motoren mit der geänderten Nockenwelle (Ersatzteile-Nr. 113 109 019 D) gibt es einen Drehzahlbegrenzer mit einer zusätzlichen Dämpfungsfeder (Ersatzteile-Nr. unverändert 211 129 551 A), die Drehzahlschwankungen beim Abregeln dämpft. Erkennbar ist dieser Drehzahlbegrenzer an einer zusätzlichen Einstellschraube.



neue Ausführung

bisherige Ausführung

Die Grundeinstellung des Drehzahlbegrenzers neuer Ausführung ist beim nachträglichen Einbau in der gleichen Weise vorzunehmen, wie sie in der Technischen Mitteilung K 10 beschrieben ist. Bei betriebswarmem, unbelastetem Motor soll bei Vollgasstellung mit der Einstellkrone eine Drehzahl von 4200 bis 4300 U/min eingestellt werden.

Zeigt sich danach, daß diese Regeldrehzahl um mehr als  $\pm 75$  U/min schwankt, so ist die Einstellschraube nur ein wenig hineinzudrehen, bis das Schwanken gerade aufhört. Hat sich dadurch die zuvor eingestellte Regeldrehzahl verändert, so ist sie nochmals mit der Einstellkrone auf 4200 bis 4300 U/min nachzuregeln.

**Hinweis:**

Wird durch Hineindrehen der Einstellschraube die Dämpfungsfeder zu stark vorgespannt, so regelt der Drehzahlbegrenzer unter Last, das heißt beim Fahren im 4. Gang mit Vollgas, zu früh ab und der Wagen verliert zuviel Fahrleistung. Aus diesem Grunde soll die Dämpfungsfeder nur gerade soviel vorgespannt werden, daß die Regeldrehzahl kaum noch schwankt.

Die Einstellschraube ist nach beendeter Einstellung zu kontern und mit Lack zu sichern.

Tritt bei einem 34-PS-Motor mit dem Drehzahlbegrenzer der bisherigen Ausführung beim Abregeln ein Drehzahlschwanken auf, so ist der neue Drehzahlbegrenzer einzubauen.

**Anmerkung:**

In Verbindung mit den Änderungen am 34-PS-Motor des Typ 2 vom Juni bis August 1962 ist erneut der Kraftstoffverbrauch gemessen worden. Der Kraftstoff-Normverbrauch nach DIN 70 030 beträgt für die Modelle des Typ 2:

Modelle	l/100 km
21, 22, 23, 24, 25, 26 (ohne Plane), 27 und 28	9,2
26 (mit Plane), 21 M 222 <sup>1)</sup> , 26 M 200 <sup>2)</sup> und 26 M 201 <sup>3)</sup>	9,5

<sup>1)</sup> VW-Großraum-Kastenwagen, <sup>2)</sup> VW-Großraum-Pritschenwagen, <sup>3)</sup> VW-Großraum-Holzpritsche





## 1 - VW-Sonderwerkzeuge

VW 126 a	Schlüssel für Kraftstoffpumpe 14 mm
VW 126 b	Schlüssel für Kraftstoffpumpe 13 mm
VW 328 c	Meßgerät für Kraftstoffpumpenstößel
VW 328 d	Einbaulehre für Kraftstoffpumpenmembrane

## 2 - VW-Werkstatt-Ausrüstung zum Selbstbau

VW 663/1	Prüfgerät für Kraftstoffpumpe
----------	-------------------------------

## 3 - Normalwerkzeug

Werkstatt-Schraubenzieher  
Vergaser-Schraubenzieher  
Kombi-Zange  
Wasserpumpen-Zange  
Schlosser-Hammer 300 g  
Dreikantschaber  
Maulschlüssel 8 mm  
Maulschlüssel 11 mm  
Maulschlüssel 12 mm  
Maulschlüssel 13 mm  
Maulschlüssel 14 mm  
Maulschlüssel 17 mm  
Maulschlüssel 22 mm  
Ringschlüssel 13 mm  
Ringschlüssel 14 mm  
Ringschlüssel 17 mm  
Starterblockschlüssel  
Drahtbürste  
Feilkloben  
Kännchen für Öl  
Fettbüchse  
Schiebelehre  $\frac{1}{10}$  Nonius, 200 mm lang  
Gewindebohrer M 6  
Schneideisenhalter, Größe 1  
Gewinde-Schneideisen M 6  
Windeisen, Größe 1, verstellbar

## 4 - Sonstige Werkstatt-Ausrüstung

Kraftstoffverbrauchs-Meßgerät  
Motorprüfstand

